

**MÖBEL** für den öffentlichen **RAUM**



 **NUSSER**  
S T A D T M Ö B E L

Bänke fürs Leben





Sitzgruppe MONSA



CITYrund Serie A7S

## INHALT STADTMÖBEL



Seite 10 – 61  
BÄNKE



Seite 62 – 69  
GENERATIONENBÄNKE / LEHNHILFEN



Seite 70 – 79  
RUNDBÄNKE / BANKAUFLAGEN



Seite 80 – 85  
SITZGRUPPEN / TISCHE



Seite 86 – 93  
MODULARE BANKSYSTEME



Seite 94 – 95  
LIEGEN



Seite 96 – 97  
PFLANZTRÖGE



Seite 140 – 151  
FAHRRADSTÄNDER



Seite 162 – 166  
Alphabetischer Index  
Allgemeine Hinweise



Seite 98 – 139  
ABFALLBEHÄLTER /  
ASCHER /  
HUNDEHYGIENE



Seite 152 – 161  
ABSPERRPFOSTEN





BANKFAMILIE CONNECT mit CITYrund A18 Abfallbehälter

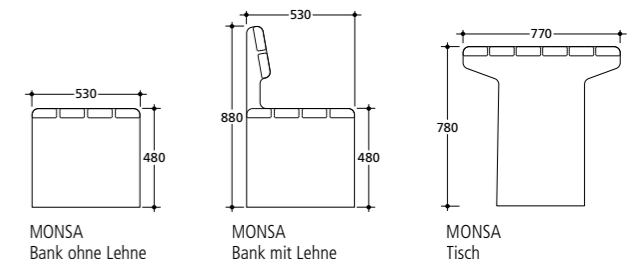








Passender Tisch MONSA siehe Seite 83



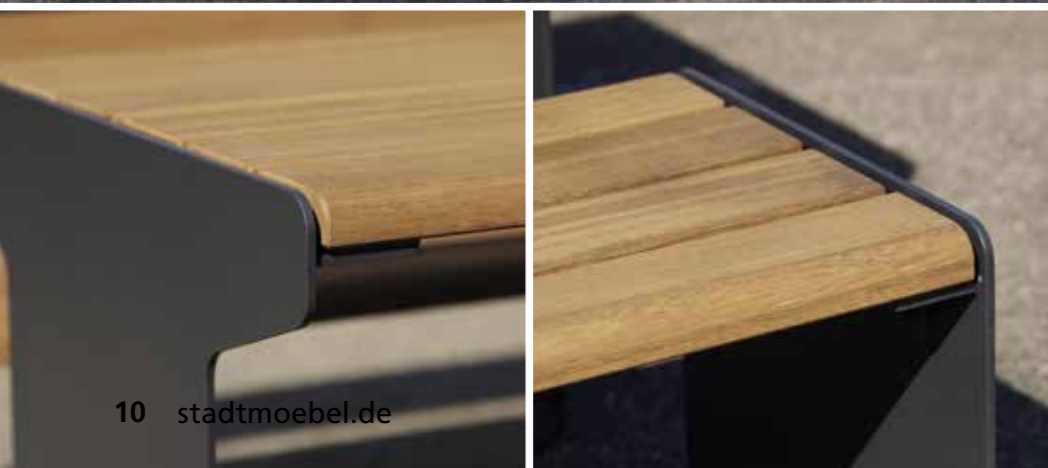
## MONSA

Moderne Bank mit abgerundeten Flachstahlfüßen feuerverzinkt und pulverbeschichtet. Standardfarbe anthrazit-eisenglimmer, ähnlich DB 703. Ortsfeste Montage möglich. Passender Tisch lieferbar.

Design: Frank Person

MONSA mit Lehne		MONSA ohne Lehne	
Abmessung der Leisten	120 x 45 mm	Abmessung der Leisten	120 x 45 mm
Länge	1.840 mm	Länge	1.840 mm
Gewicht Holz	90 kg	Gewicht Holz	72 kg

Ausführung in  
FSC®-zertifiziertem Hartholz, unbehandelt  
Weitere Holzarten auf Anfrage  
Optional Lasur Farbton braun







Pulverbeschichtung Farbton Champagner



Pulverbeschichtung Farbton Industrial Green



CONNECT Stuhl



CONNECT Hocker



CONNECT Lounge



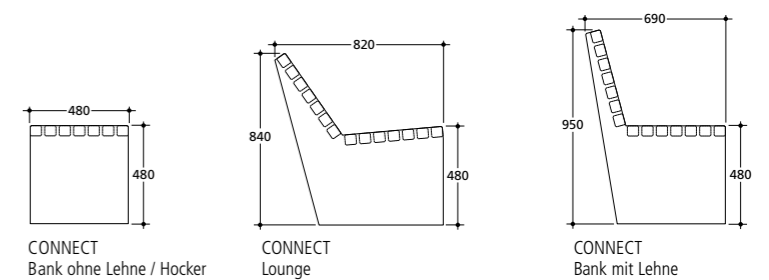
CONNECT Bank mit Lehne



CONNECT Bank ohne Lehne Holz längs



CONNECT Bank ohne Lehne Holz quer



## Bankfamilie CONNECT

Modulare Bank in verschiedenen Ausführungen mit Flachstahlfüßen feuerverzinkt und pulverbeschichtet. Standardfarbe anthrazit-eisenglimmer, ähnlich DB 703. Ortsfeste Montage möglich. Optional auch zur Montage 150 mm unter GOK.

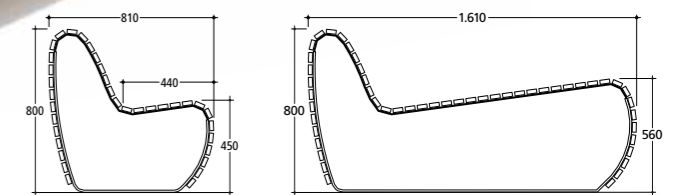
CONNECT Bank mit Lehne	CONNECT Bank ohne Lehne Holz längs	CONNECT Bank ohne Lehne Holz quer	CONNECT Lounge	CONNECT Stuhl mit Lehne	CONNECT Hocker
Abmessung der Leisten	55 x 45 mm	55 x 45 mm	55 x 45 mm	55 x 45 mm	55 x 45 mm
Länge	1.640 mm	1.640 mm	1.640 mm	480 mm	480 mm
Gewicht	76 kg	45 kg	51 kg	52 kg	33 kg

Ausführung in FSC®-zertifiziertem Hartholz, unbehandelt  
Weitere Holzarten auf Anfrage  
Optional Lasur Farbton braun





SEDAN Lounge Modul



## SEDAN

Wellenförmige Bank mit Gestell aus Flachstahl. Die hinten nach unten gezogene Holzauflage sorgt für spannende Detailansichten. Durchgehende Auflage für Sitz- und Lehnenfläche. Gestell aus Flachstahl feuerverzinkt und pulverbeschichtet. Standardfarbe anthrazit-eisenglimmer, ähnlich DB 703. Neben der Einzelbank auch als Lounge Modul und als Doppelbank zum beidseitigen Sitzen lieferbar.

Design: Winkelbauer

SEDAN		SEDAN Lounge	
Abmessung der Leisten	50 x 25 mm	Abmessung der Leisten	50 x 25 mm
Länge	2.020 mm	Länge	2.020 mm
Gewicht	110 kg	Gewicht	189 kg

Ausführung in  
FSC®-zertifiziertem Hartholz, unbehandelt  
Optional Lasur Farbton braun

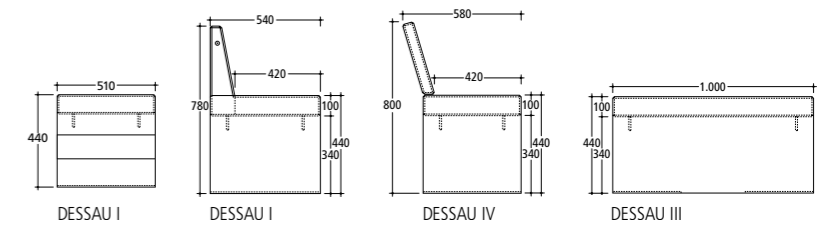




Bänke

SEDAN 2 Einzelbänke mit Lounge Modul





## Bankfamilie DESSAU

Bank in verschiedenen Ausführungen mit Flachstahlfüßen feuerverzinkt und pulverbeschichtet. Standardfarbe anthrazit-eisenglimmer, ähnlich DB 703. Ortsfeste Montage möglich. Optional auch zur Montage 150 mm unter GOK. Passender Tisch lieferbar.

Design: Raoul van Geisten

DESSAU I	DESSAU I L	DESSAU I mit Lehne	DESSAU IV mit Lehne	DESSAU III S	DESSAU III M
Abmessung der Leisten hochkant	Abmessung der Leisten hochkant	Abmessung der Leisten hochkant	Abmessung der Leisten hochkant	Abmessung der Leisten hochkant	Abmessung der Leisten hochkant
100 x 55 mm	100 x 55 mm	100 x 55 mm	100 x 55 mm	100 x 55 mm	100 x 55 mm
Länge	Länge	Länge	Länge	Länge	Länge
1.920 mm	3.000 mm	1.920 mm	1.920 mm	1.000 mm	1.920 mm
		Lehnlängen	Lehnlängen	Breite	Breite
		55 x 55 mm	55 x 55 mm	1.000 mm	1.000 mm
Gewicht	Gewicht	Gewicht	Gewicht	Gewicht	Gewicht
125 kg	165 kg	148 kg	135 kg	133 kg	186 kg

Ausführung in FSC®-zertifiziertem Hartholz, unbehandelt  
 Weitere Holzarten auf Anfrage  
 Optional Lasur Farbton braun







DESSAU I mit Lehne



DESSAU I Sonderausstattung mit LED



DESSAU Rundbank Sonderanfertigung, Oberschwaben Klinik, Wangen



DESSAU Sonderanfertigungen, Ingolstadt  
20 stadtmoebel.de



DESSAU Sitzgruppe, Tirol

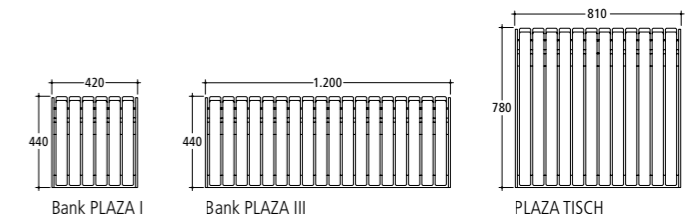
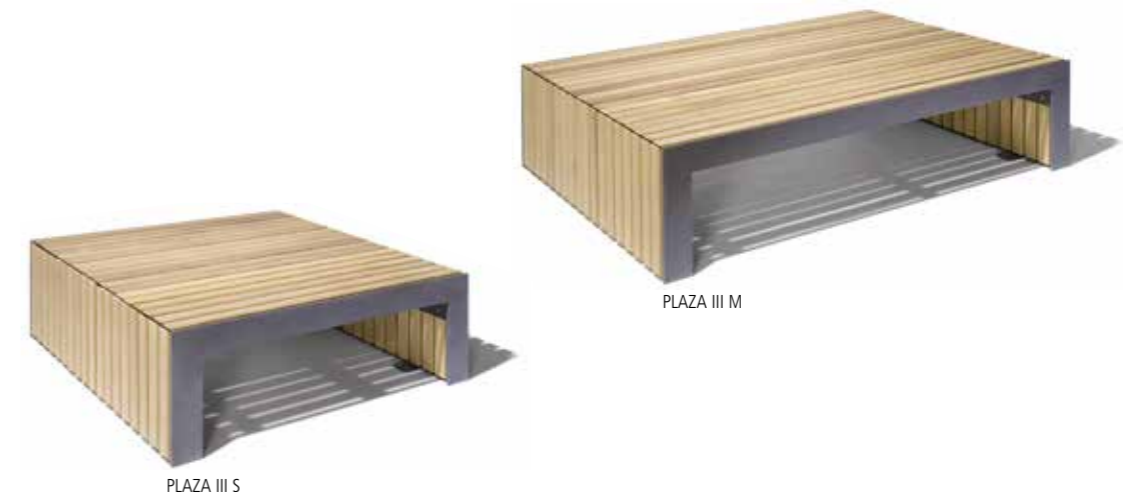


DESSAU I, Vauban Quartier, Landau



DESSAU Sitzgruppe, Wanderweg, Weinsberg  
stadtmoebel.de 21





## Bankfamilie PLAZA

Bank in verschiedenen Ausführungen mit Flachstahlfüßen feuerverzinkt und pulverbeschichtet. Standardfarbe anthrazit-eisenglimmer, ähnlich DB 703. Ortsfeste Montage möglich. Lehnelement als Aufsatz, zur beliebigen Montage auf unserer Bank PLAZA I, II oder III. Passender Tisch lieferbar.

Bank PLAZA I	Bank PLAZA II	Bank PLAZA III M	Bank PLAZA III S	PLAZA LEHNE (Zubehör)
Abmessung der Leisten 55 x 45 mm	Abmessung der Leisten 55 x 45 mm	Abmessung der Leisten 55 x 45 mm	Abmessung der Leisten 55 x 45 mm	Abmessung der Leisten 55 x 45 mm
Länge 1.810 mm	Länge 1.810 mm	Länge 1.810 mm	Länge 1.200 mm	Länge 600 mm
Gewicht 87 kg	Gewicht 130 kg	Gewicht 172 kg	Gewicht 145 kg	Gewicht 28 kg

Ausführung in FSC®-zertifiziertem Hartholz, unbehandelt  
Weitere Holzarten auf Anfrage  
Optional Lasur Farbton braun







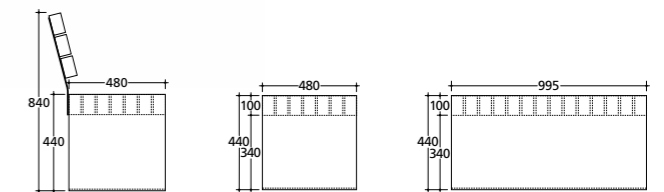
INLINA mit Lehne



INLINA ohne Lehne



INLINA III M



## INLINA

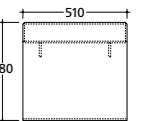
Bank mit Flachstahlfüßen feuerverzinkt und pulverbeschichtet. Standardfarbe anthrazit-eisenglimmer, ähnlich DB 703. Auflage mit längs angeordneten Holzleisten. Ortsfeste Montage möglich. Optional auch zur Montage 150 mm unter GOK. Bank mit Lehnelementen lieferbar. Bei kurzer Lehne variable Anordnung (auch beidseitig) möglich. Auch als Reihbank oder mit Armlehne lieferbar.

Bank <b>INLINA</b> mit Lehne	Bank <b>INLINA</b> ohne Lehne	Bank <b>INLINA III M</b>
Abmessung der Leisten	Abmessung der Leisten	Abmessung der Leisten
hochkant 100 x 55 mm	hochkant 100 x 55 mm	hochkant 100 x 55 mm
Länge 2.040 mm	Länge 2.040 mm	Länge 2.040 mm
Gewicht Holz 119 kg	Gewicht Holz 90 kg	Gewicht Holz 175 kg

Ausführung in  
FSC®-zertifiziertem Hartholz, unbehandelt  
Acryl-Kunststoff mit Stahlarmierung  
(abweichendes Leistenmaß)  
Weitere Holzarten auf Anfrage  
Optional Lasur Farbton braun







## STRAT

**Moderne Bank mit Flachstahlfüßen, feuerverzinkt und pulverbeschichtet. Standardfarbe anthrazit-eisenglimmer, ähnlich DB 703. Zur Montage 150 mm unter GOK.**

Abmessung der Leisten 120 x 45 mm  
 Länge 1.850 mm  
 Gewicht Holz 74 kg

Ausführung in  
 FSC®-zertifiziertem Hartholz, unbehandelt  
 Acryl-Kunststoff  
 (abweichendes Leistenmaß)  
 Weitere Holzarten auf Anfrage  
 Optional Lasur Farbton braun









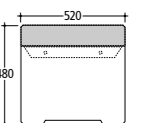
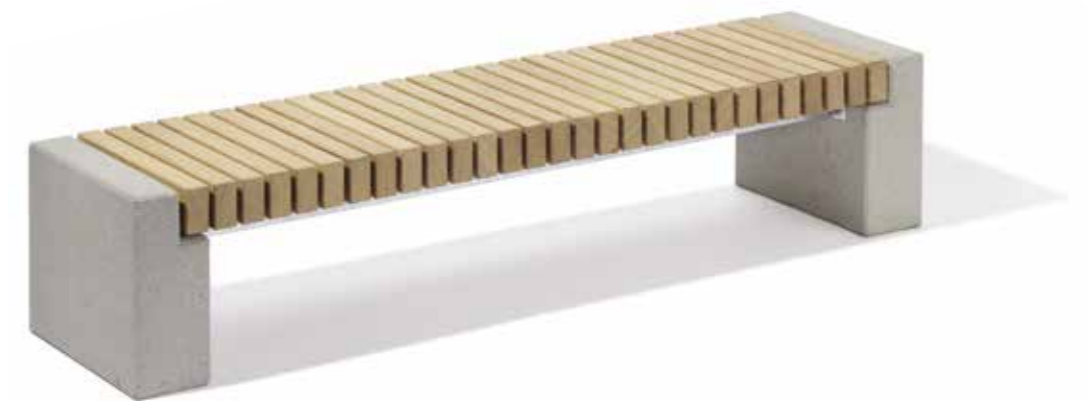
## REGAS

Betonfüße aus Sichtbeton, verlängert zum ortsfesten Einbau. Auf Anfrage mit individuellem Logo. Beschläge feuerverzinkt und pulverbeschichtet. Standardfarbe anthrazit-eisenglimmer, ähnlich DB 703. Auch ohne Rückenlehne lieferbar.

Abmessung der Leisten	100 x 45 mm
Länge	2.000 mm
Gewicht	135 kg

Ausführung in  
FSC®-zertifiziertem Hartholz, unbehandelt  
Optional Lasur Farbton braun





## QUERUM

**Bank mit Betonfüßen aus Sichtbeton, oben bündig und allseitig gefast. Beschläge feuerverzinkt.  
Ortsfeste Montage mit Bodenplatten möglich.**

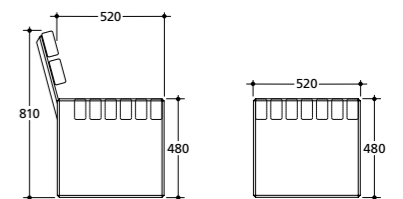
Abmessung der Leisten	
hochkant	100 x 55 mm
Länge außen	2.115 mm
Gewicht	251 kg

Ausführung in  
FSC®-zertifiziertem Hartholz, unbehandelt  
Weitere Holzarten auf Anfrage  
Optional Lasur Farbton braun





Bänke



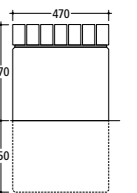
## LÄNGSRUM

Bank mit Betonfüßen aus Sichtbeton, oben bündig und allseitig gefast. Beschläge feuerverzinkt.  
Ortsfeste Montage mit Bodenplatten möglich.

LÄNGSRUM mit Rückenlehne		LÄNGSRUM ohne Rückenlehne	
Abmessung der Leisten		Abmessung der Leisten	
hochkant	100 x 55 mm	hochkant	100 x 55 mm
Länge	2.040 mm	Länge	2.040 mm
Gewicht	250 kg	Gewicht	220 kg

Ausführung in  
FSC®-zertifiziertem Hartholz, unbehandelt  
Weitere Holzarten auf Anfrage  
Optional Lasur Farbton braun





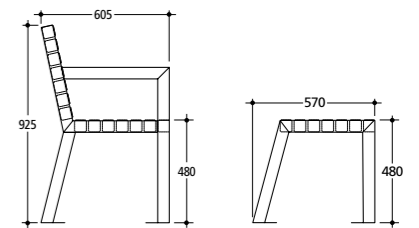
## DURO

**Auflage mit hochkant angeordneten Holzleisten und bündig angeordneten Betonfüßen aus Sichtbeton. Füße verlängert zum ortsfesten Einbau oder kurz zur freien Aufstellung, allseitig gefast. Beschläge feuerverzinkt.**

Abmessung der Leisten	
hochkant	100 x 55 mm
Länge	2.000 mm
Gewicht	214 kg

Ausführung in  
 FSC®-zertifiziertem Hartholz, unbehandelt  
 Weitere Holzarten auf Anfrage  
 Optional Lasur Farbton braun





## BRICO / BRICO L

Stabile Bank in zwei Längen mit Rücken- und Armlehne. Gestell aus verschweißtem Vierkantstahlrohr, feuerverzinkt und pulverbeschichtet. Standardfarbe anthrazit-eisenglimmer, ähnlich DB 703. Mit Laschen zur ortsfesten Montage. Auch als Hockerbank ohne Lehnen lieferbar.

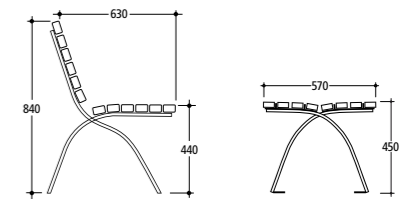
Bank <b>BRICO</b>		Bank <b>BRICO L</b>	
Abmessung der Leisten	55 x 55 mm	Abmessung der Leisten	55 x 55 mm
Länge	1.730 mm	Länge	2.130 mm
Gewicht Holz	62 kg	Gewicht Holz	72 kg

Ausführung in  
 FSC®-zertifiziertem Hartholz, unbehandelt  
 Acryl-Kunststoff, Farbe Dunkelgrau-Struktur  
 Weitere Holzarten auf Anfrage  
 Optional Lasur Farbton braun





Passender Tisch CITTA siehe Seite 83



## CITTA

Gestell aus gebogenem Flachstahl feuerverzinkt und pulverbeschichtet. Mit Laschen zum Aufdübeln, ortsfeste Montage erforderlich. Standardfarbe anthrazit-eisenglimmer, ähnlich DB 703. Passender Tisch lieferbar.

Design: eckedesign

**CITTA mit Lehne**

Abmessung der Leisten

Holz	60 x 35 mm
Pagholz	60 x 25 mm
Acryl-Kunststoff	60 x 40 mm
Länge	1.900 mm
Gewicht Holz	64 kg

**CITTA ohne Lehne**

Abmessung der Leisten

Holz	60 x 35 mm
Pagholz	60 x 25 mm
Acryl-Kunststoff	60 x 40 mm
Länge	1.900 mm
Gewicht Holz	53 kg

Ausführung in  
FSC®-zertifiziertem Hartholz, unbehandelt  
Weitere Holzarten auf Anfrage  
Pagholz  
Acryl-Kunststoff  
Optional Lasur Farbton braun





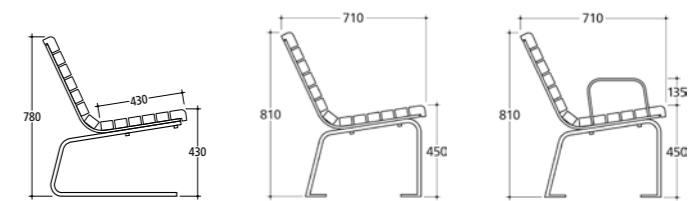
LIGUS II Reihenbank (Sonderanfertigung),  
Landesgartenschau Öhringen



LIGUS I  
42 stadtmoebel.de



LIGUS I



## LIGUS I / II

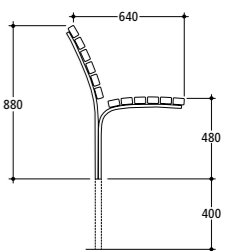
Gestell aus Flachstahl feuerverzinkt und pulverbeschichtet. Standardfarbe anthrazit-eisenglimmer, ähnlich DB 703. LIGUS I mit flach aufliegenden Füßen. LIGUS II mit vertikalen Füßen. Beide zum Aufdübeln. Die Bank wird zerlegt (Füße, Sitzauflage) geliefert. Auch als Reihenbank oder ohne Lehne und optional mit Armlehne lieferbar.

LIGUS I / II	
Abmessung der Leisten	60 x 45 mm
Blendleisten	75 x 55 mm
Länge	2.000 mm
Gewicht	91 kg

Ausführung in  
FSC®-zertifiziertem Hartholz, unbehandelt  
Weitere Holzarten auf Anfrage  
Optional Lasur Farbton braun

Bankauflage LIGUS siehe Seite 79.





## FLEXUS

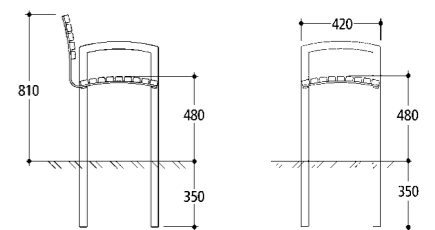
Gestell aus gebogenem Flachstahl feuerverzinkt und pulverbeschichtet. Standardfarbe anthrazit-eisenglimmer, ähnlich DB 703. Gestell verlängert zum Einbetonieren. Separate Auflagen für Sitzfläche und Lehne, dadurch einfach abnehmbar.

Design: eckedesign

Abmessung der Leisten	
Holz	60 x 35 mm
Pagholz	60 x 25 mm
Acryl-Kunststoff	60 x 40 mm
Länge	1.900 mm
Gewicht Holz	76 kg

Ausführung in  
 FSC®-zertifiziertem Hartholz, unbehandelt  
 Pagholz  
 Acryl-Kunststoff  
 Weitere Holzarten auf Anfrage  
 Optional Lasur Farbton braun





## ROTHENBURG

Gestell aus Quadratrohr feuerverzinkt und pulverbeschichtet. Standardfarbe anthrazit-eisenglimmer, ähnlich DB 703. Gestell verlängert zum Einbetonieren oder zum Aufdübeln. Die Bank wird zerlegt (FüÙe, Sitz- und Lehnauflage) geliefert. Passender Tisch lieferbar.

Design: Andy Rayer

<b>ROTHENBURG</b> mit Rückenlehne	<b>ROTHENBURG</b> ohne Rückenlehne
Abmessung der Leisten 40 x 25 mm	Abmessung der Leisten 40 x 25 mm
Länge 1.770 mm	Länge 1.770 mm
Gewicht Holz 43 kg	Gewicht Holz 32 kg

Ausführung in  
FSC®-zertifiziertem Hartholz, unbehandelt  
Pagholz  
Optional Lasur Farbton braun

Ausführung als seniorengerechte Bank **ROTHENBURG regero** siehe Seite 64.





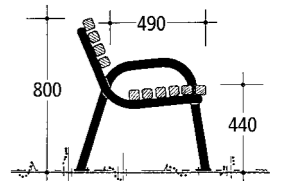
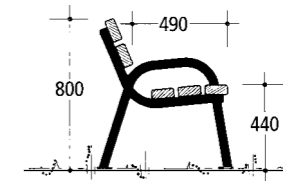
MEERSBURG I



MEERSBURG II



Passender Tisch MEERSBURG siehe Seite 85



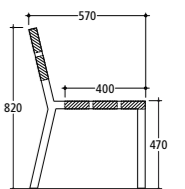
## MEERSBURG I / II

**MEERSBURG I**, Gestell aus Stahlrohr, feuerverzinkt und pulverbeschichtet, Standardfarbe anthrazit-eisenglimmer, ähnlich DB 703. Ortsfeste Montage möglich. **MEERSBURG II** Ausführung wie I, jedoch andere Abmessung der Leisten.

MEERSBURG I		MEERSBURG II	
Abmessung der Leisten	120 x 55 mm	Abmessung der Leisten	55 x 45 mm
Länge	2.000 mm	Länge	2.000 mm
Gewicht Holz	55 kg	Gewicht Holz	55 kg

Ausführung in  
 FSC®-zertifiziertem Hartholz, unbehandelt  
 Acryl-Kunststoff mit Stahlarmierung  
 (abweichendes Leistenmaß)  
 Weitere Holzarten auf Anfrage  
 Optional Lasur Farbton braun





## MIRA

Gestell aus Vierkantstahlrohr feuerverzinkt und pulverbeschichtet. Standardfarbe anthrazit-eisenglimmer, ähnlich DB 703. Mit Laschen zur ortsfesten Montage, optional verlängert zum Einbetonieren. Ebenso lieferbar: Stuhl, Bank ohne Lehne oder passender Tisch.

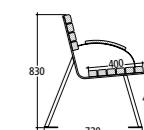
Abmessung der Leisten	120 x 35 mm
Länge	1.900 mm
Gewicht Holz	47 kg

Ausführung in  
 FSC®-zertifiziertem Hartholz, unbehandelt  
 Acryl-Kunststoff mit Stahlarmierung  
 (abweichendes Leistenmaß)  
 Weitere Holzarten auf Anfrage  
 Optional Lasur Farbton braun



MIRA Sonderanfertigung, Rems-Murr-Klinik, Winnenden





## LÜBBENAU

Stahlrohr und gebogener Flachstahl (80 x 8 mm) feuerverzinkt und pulverbeschichtet. Standardfarbe anthrazit-eisenglimmer, ähnlich DB 703. Ortsfeste Montage möglich.

Abmessung der Leisten	60 x 45 mm
Länge	2.000 mm
Gewicht	50 kg

Ausführung in  
FSC®-zertifiziertem Hartholz, unbehandelt  
Optional Lasur Farbton braun

Seniorengerechte Bank LÜBBENAU ReGerO siehe Seite 62.





B300V-SDLBML



B300V-SDRRML

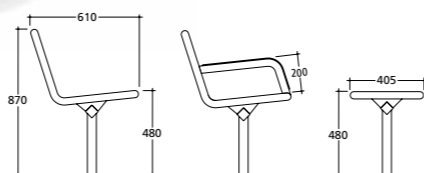
Bänke



B300S-SDDGML



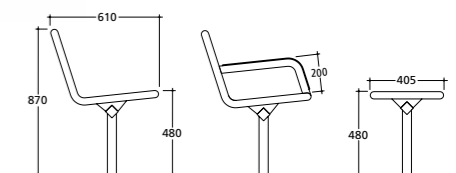
B300V-SDHOML



B300V-SDLBML



B300V-SERRML



## B300 Drahtgitter

Stahl, feuerverzinkt und pulverbeschichtet. Standardfarbe anthrazit-eisenglimmer, ähnlich DB 703. Optional mit Armlehne. Ausführung mit Einzelsitzen oder durchgehender Sitzfläche. Ortsfeste Montage möglich, verlängert zum Einbetonieren.

### B300 durchgehend Drahtgitter

Länge: 1.800 mm  
Untergestell-Rohr 50 x 50 mm

#### Sitzelement mit Lehne (Stahl)

B300S-SDDGML zum Einbetonieren  
B300S-MDDGML zur freien Aufstellung

#### Sitzelement ohne Lehne (Stahl)

B300S-SDDGOL zum Einbetonieren  
B300S-MDDGOL zur freien Aufstellung

## B300 Holzleisten

Lieferbar in Edelstahl oder Stahl. Stahl feuerverzinkt und pulverbeschichtet. Edelstahl gestrahlt und matt elektroliert oder pulverbeschichtet. Pulverbeschichtung Standardfarbe anthrazit-eisenglimmer, ähnlich DB 703. Optional mit Armlehne. Ausführung mit Einzelsitzen oder durchgehender Sitzfläche. Ortsfeste Montage möglich, verlängert zum Einbetonieren.

### B300 durchgehend Holzleisten

Länge: 1.800 mm  
Untergestell-Rohr 50 x 50 mm  
Holzleisten 45 x 28 mm (FSC®-zertifiziertem Hartholz, unbehandelt)

#### Sitzelement mit Lehne (Stahl)

B300S-SDHOML zum Einbetonieren  
B300S-MDHOML zur freien Aufstellung

#### Sitzelement ohne Lehne (Stahl)

B300S-SDHOOL zum Einbetonieren  
B300S-MDHOOL zur freien Aufstellung

#### Sitzelement mit Lehne (Edelstahl)

B300V-SDHOML zum Einbetonieren  
B300V-MDHOML zur freien Aufstellung

#### Sitzelement ohne Lehne (Edelstahl)

B300V-SDHOOL zum Einbetonieren  
B300V-MDHOOL zur freien Aufstellung

Passender Tisch T300V siehe Seite 84.

## B300 Lochblech

Lieferbar in Edelstahl oder Stahl. Stahl feuerverzinkt und pulverbeschichtet. Edelstahl gestrahlt und matt elektroliert oder pulverbeschichtet. Standardfarbe anthrazit-eisenglimmer, ähnlich DB 703. Optional mit Armlehne. Ausführung mit Einzelsitzen oder durchgehender Sitzfläche. Verlängert zum Einbetonieren.

### B300 durchgehend Lochblech

Länge: 1.800 mm  
Untergestell-Rohr 50 x 50 mm

#### Sitzelement mit Lehne (Stahl)

B300S-SDLBML zum Einbetonieren  
B300S-MDLBML zur freien Aufstellung

#### Sitzelement ohne Lehne (Stahl)

B300S-SDLBOL zum Einbetonieren  
B300S-MDLBOL zur freien Aufstellung

#### Sitzelement mit Lehne (Edelstahl)

B300V-SDLBML zum Einbetonieren  
B300V-MDLBML zur freien Aufstellung

#### Sitzelement ohne Lehne (Edelstahl)

B300V-SDLBOL zum Einbetonieren  
B300V-MDLBOL zur freien Aufstellung

Passender Tisch T300V siehe Seite 84.

## B300 Rundrohr

Edelstahl gestrahlt und matt elektroliert oder pulverbeschichtet. Standardfarbe anthrazit-eisenglimmer, ähnlich DB 703. Optional mit Armlehne. Ausführung mit Einzelsitzen oder durchgehender Sitzfläche. Verlängert zum Einbetonieren.

### B300 durchgehend Rundrohr

Länge: 1.800 mm  
Untergestell-Rohr 50 x 50 mm

#### Sitzelement mit Lehne (Edelstahl)

B300V-SDRRML zum Einbetonieren  
B300V-MDRRML zur freien Aufstellung

#### Sitzelement ohne Lehne (Edelstahl)

B300V-SDRROL zum Einbetonieren  
B300V-MDRROL zur freien Aufstellung





**B500V-SHOML**



**B500V-SRRML**

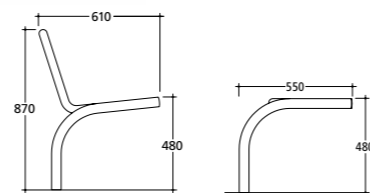
Bänke



**B500S-SDGML**



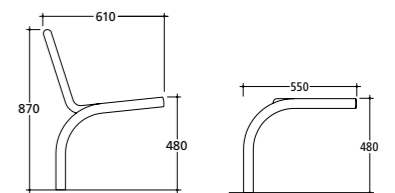
**B500V-SHOML**



**B500S-SLBML**



**B500V-SRRML**



## B500 Drahtgitter

Lieferbar in Stahl feuerverzinkt und pulverbeschichtet, Standardfarbe anthrazit-eisenglimmer, ähnlich DB 703. Verlängert zum Einbetonieren.

**B500 Drahtgitter**  
Länge: 1.900 mm  
Fußrohr Ø = 48 mm

**Sitzelement mit Lehne (Stahl)**  
B500S-SDGML zum Einbetonieren

**Sitzelement ohne Lehne (Stahl)**  
B500S-SDGOL zum Einbetonieren

## B500 Holzleisten

Lieferbar in Edelstahl oder Stahl. Stahl feuerverzinkt und pulverbeschichtet. Edelstahl gestrahlt und matt elektropoliert oder pulverbeschichtet. Standardfarbe anthrazit-eisenglimmer, ähnlich DB 703. Optional mit Armlehne. Verlängert zum Einbetonieren.

**B500 Holzleisten**  
Länge: 1.900 mm  
Fußrohr Ø = 48 mm  
Holzleisten 45 x 28 mm (FSC®-zertifiziertem Hartholz, unbehandelt)

**Sitzelement mit Lehne (Stahl)**  
B500S-SHOML zum Einbetonieren

**Sitzelement ohne Lehne (Stahl)**  
B500S-SHOOL zum Einbetonieren

**Sitzelement mit Lehne (Edelstahl)**  
B500V-SHOML zum Einbetonieren

**Sitzelement ohne Lehne (Edelstahl)**  
B500V-SHOOL zum Einbetonieren

## B500 Lochblech

Lieferbar in Edelstahl oder Stahl. Stahl feuerverzinkt und pulverbeschichtet. Edelstahl gestrahlt und matt elektropoliert oder pulverbeschichtet. Standardfarbe anthrazit-eisenglimmer, ähnlich DB 703. Optional mit Armlehne. Verlängert zum Einbetonieren.

**B500 Lochblech**  
Länge: 1.900 mm  
Fußrohr Ø = 48 mm

**Sitzelement mit Lehne (Stahl)**  
B500S-SLBML zum Einbetonieren

**Sitzelement ohne Lehne (Stahl)**  
B500S-SLBOL zum Einbetonieren

**Sitzelement mit Lehne (Edelstahl)**  
B500V-SLBML zum Einbetonieren

**Sitzelement ohne Lehne (Edelstahl)**  
B500V-SLBOL zum Einbetonieren

## B500 Rundrohr

Lieferbar in Edelstahl gestrahlt und matt elektropoliert oder pulverbeschichtet. Standardfarbe anthrazit-eisenglimmer, ähnlich DB 703. Optional mit Armlehne. Verlängert zum Einbetonieren.

**B500 Rundrohr**  
Länge: 1.900 mm  
Fußrohr Ø = 48 mm, Rundrohr Ø = 21 mm

**Sitzelement mit Lehne (Edelstahl)**  
B500V-SRRML zum Einbetonieren

**Sitzelement ohne Lehne (Edelstahl)**  
B500V-SRROL zum Einbetonieren





B510S-SDGML



B510V-SRRML

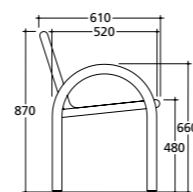
Bänke



B510S-SDGML



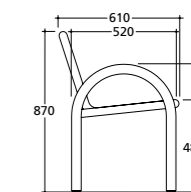
B510S-SHOML



B510S-SLBML



B510V-SRRML



## B510 Drahtgitter

Lieferbar in Stahl feuerverzinkt und pulverbeschichtet. Standardfarbe anthrazit-eisenglimmer, ähnlich DB 703. Verlängert zum Einbetonieren oder mit Laschen zum Aufdübeln.

**B510 Drahtgitter:**  
Länge: 1.900 mm  
Rundbogenarmlehne Ø = 48 mm

**Sitzelement mit Lehne (Stahl)**  
B510S-SDGML zum Einbetonieren  
B510S-BDGML mit Laschen zum Aufdübeln

## B510 Holzleisten

Lieferbar in Edelstahl oder Stahl. Stahl feuerverzinkt und pulverbeschichtet. Edelstahl gestrahlt und matt elektropliert oder pulverbeschichtet. Standardfarbe anthrazit-eisenglimmer, ähnlich DB 703. Verlängert zum Einbetonieren oder mit Laschen zum Aufdübeln.

**B510 Holzleisten:**  
Länge: 1.900 mm  
Holzleisten 45 x 28 mm (FSC®-zertifiziertem Hartholz, unbehandelt)  
Rundbogenarmlehne Ø = 48 mm

**Sitzelement mit Lehne (Stahl)**  
B510S-SHOML zum Einbetonieren  
B510S-BHOML mit Laschen zum Aufdübeln

**Sitzelement mit Lehne (Edelstahl)**  
B510V-SHOML zum Einbetonieren  
B510V-BHOML mit Laschen zum Aufdübeln

## B510 Lochblech

Lieferbar in Edelstahl oder Stahl. Stahl feuerverzinkt und pulverbeschichtet. Edelstahl gestrahlt und matt elektropliert oder pulverbeschichtet. Pulverbeschichtung Standardfarbe anthrazit-eisenglimmer, ähnlich DB 703. Verlängert zum Einbetonieren oder mit Laschen zum Aufdübeln.

**B510 Lochblech:**  
Länge: 1.900 mm  
Rundbogenarmlehne Ø = 48 mm

**Sitzelement mit Lehne (Stahl)**  
B510S-SLBML zum Einbetonieren  
B510S-BLBML mit Laschen zum Aufdübeln

**Sitzelement mit Lehne (Edelstahl)**  
B510V-SLBML zum Einbetonieren  
B510V-BLBML mit Laschen zum Aufdübeln

## B510 Rundrohr

Lieferbar in Edelstahl gestrahlt und matt elektropliert oder pulverbeschichtet. Standardfarbe anthrazit-eisenglimmer, ähnlich DB 703. Verlängert zum Einbetonieren oder mit Laschen zum Aufdübeln.

**B510 Rundrohr:**  
Länge: 1.900 mm  
Rundbogenarmlehne Ø = 48 mm

**Sitzelement mit Lehne (Edelstahl)**  
B510V-SRRML zum Einbetonieren  
B510V-BRRML mit Laschen zum Aufdübeln





**B520S-BHOML**  
Abbildung: Sonderausführung ohne Lasche



**B520V-BRRML**

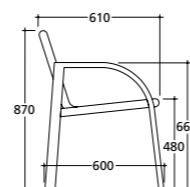
Bänke



**B520S-BDGML**



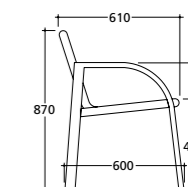
**B520S-BHOML**



**B520S-BLBML**



**B520V-BRRML**



## B520 Drahtgitter

Lieferbar in Stahl feuerverzinkt und pulverbeschichtet, Standardfarbe anthrazit-eisenglimmer, ähnlich DB 703. Ortsfeste Montage möglich.

**B520 Drahtgitter**  
Länge: 1.900 mm  
Chalet-Armlehne 50 x 25 mm

**Sitzelement mit Lehne (Stahl)**  
B520S-BDGML mit Laschen zum Aufdübeln

## B520 Holzleisten

Lieferbar in Edelstahl oder Stahl. Stahl feuerverzinkt und pulverbeschichtet. Edelstahl gestrahlt und matt elektropoliert oder pulverbeschichtet. Standardfarbe anthrazit-eisenglimmer, ähnlich DB 703. Ortsfeste Montage möglich.

**B520 Holzleisten**  
Länge: 1.900 cm  
Holzleisten 45 x 28 mm (FSC®-zertifiziertem Hartholz, unbehandelt)  
Chalet-Armlehne 50 x 25 mm

**Sitzelement mit Lehne (Stahl)**  
B520S-BHOML mit Laschen zum Aufdübeln  
**Sitzelement mit Lehne (Edelstahl)**  
B520V-BHOML mit Laschen zum Aufdübeln

## B520 Lochblech

Lieferbar in Edelstahl oder Stahl. Stahl feuerverzinkt und pulverbeschichtet. Edelstahl gestrahlt und matt elektropoliert oder pulverbeschichtet. Standardfarbe anthrazit-eisenglimmer, ähnlich DB 703. Ortsfeste Montage möglich.

**B520 Lochblech**  
Länge: 1.900 mm  
Chalet-Armlehne 50 x 25 mm

**Sitzelement mit Lehne (Stahl)**  
B520S-BLBML mit Laschen zum Aufdübeln  
**Sitzelement mit Lehne (Edelstahl)**  
B520V-BLBML mit Laschen zum Aufdübeln

## B520 Rundrohr

Lieferbar in Edelstahl gestrahlt und matt elektropoliert oder pulverbeschichtet. Standardfarbe anthrazit-eisenglimmer, ähnlich DB 703. Ortsfeste Montage möglich.

**B520 Holzleisten**  
Länge: 1.900 mm  
Rundrohr Ø = 21 mm  
Chalet-Armlehne 50 x 25 mm

**Sitzelement mit Lehne (Edelstahl)**  
B520V-BRRML mit Laschen zum Aufdübeln





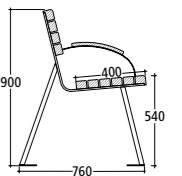
AUVA-Rehabilitationszentrum Weisser Hof, Wien  
62 stadtmobel.de



**BESONDERS  
SENIORENGERECHTE  
BANK DURCH**

- erhöhte Sitzposition
- steile Rückenlehne
- Armlehnen
- Fußstütze

Generationenbänke  
Lehrhilfen



## LÜBBENAU regero

Stahlrohr und gebogener Flachstahl (80 x 8 mm) feuerverzinkt und pulverbeschichtet. Standardfarbe anthrazit-eisenglimmer, ähnlich DB 703. Ortsfeste Montage möglich. Sitzbank mit erhöhter Sitzposition und zusätzlicher Fußstütze.

Abmessung der Leisten	60 x 45 mm
Länge	2.000 mm
Gewicht	55 kg

Ausführung in  
FSC®-zertifiziertem Hartholz, unbehandelt  
Optional Lasur Farbton braun

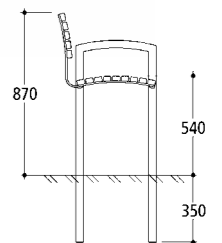
Standard Bank LÜBBENAU siehe Seite 52.





- BESONDERS SENIORENGERECHTE BANK DURCH**
- erhöhte Sitzposition
  - steile Rückenlehne
  - Armlehnen
  - Mittelarmlehnen
  - Fußstütze

Generationsbänke  
Lehrhilfen



## ROTHENBURG regero

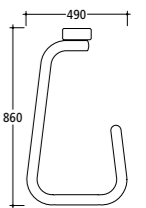
**Sitzbank mit Lehne und besonders seniorengerechten Eigenschaften. Die Bank kann auf Wunsch durch bis zu zwei Mittelarmlehnen und / oder mit einer Fußstütze ergänzt werden; dadurch bequemerer Sitzen und leichteres Aufstehen. Gestell aus Quadratrohr feuerverzinkt und pulverbeschichtet. Standardfarbe anthrazit-eisenglimmer, ähnlich DB 703. Gestell verlängert zum Einbetonieren oder mit Flachstahl zum Aufdübeln. Bei Mittelarmlehne fertig montiert.**

Abmessung der Leisten	40 x 25 mm
Länge	1.770 mm
Sitzbreite mit Mittelarmlehne	530 mm
Sitzhöhe	540 mm
Gewicht Holz	43 kg

Ausführung in  
FSC®-zertifiziertem Hartholz, unbehandelt  
Paghholz  
Optional Lasur Farbton braun

Standard Bank ROTHENBURG siehe Seite 46.





## USIT

Gestell aus stabilem Stahlrohr, Durchmesser 50 mm, feuerverzinkt, optional mit Pulverbeschichtung. Ortsfeste Montage mit Bodenanker zum Einbetonieren. Holzleiste als Sitzfläche.

Design: Frank Person

Abmessung der Leiste 145 x 45 mm

Länge 1.800 mm

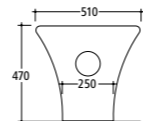
Gewicht 21 kg

Ausführung in  
FSC®-zertifiziertem Hartholz, unbehandelt  
Weitere Holzarten auf Anfrage  
Optional Lasur Farbton braun





Generationsbänke  
Lehnhilfen

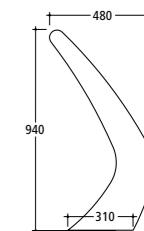


## BENCHY I

Edelstahl gestrahlt und matt elektroliert oder pulverbeschichtet. Standardfarbe anthrazit-eisenglimmer, ähnlich DB 703.

Mögliche Längen: 1.500 und 1.800 mm  
Standfüße aus lasergeschnittenem Flachstahl 10 mm  
Sitzflächen aus Rundrohr  $\varnothing = 33$  mm

**Sitzelement ohne Lehne**  
BENCHY I-V-S zum Einbetonieren



## ROOSTER C3

Edelstahl gestrahlt und matt elektroliert oder pulverbeschichtet. Standardfarbe anthrazit-eisenglimmer, ähnlich DB 703.

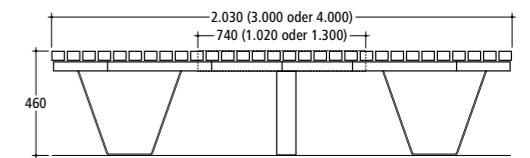
Mögliche Längen: 1.500 und 1.800 mm  
Standfüße aus lasergeschnittenem Flachstahl 10 mm  
Querrohr  $\varnothing = 60$  mm

**Sitzelement**  
ROOSTER C3-V-S zum Einbetonieren





Rundbänke  
Bankauflagen



## SATURN

Gestell aus Flachstahl feuerverzinkt, optional mit Pulverbeschichtung. Standardfarbe anthrazit-eisenglimmer, ähnlich DB 703. Die Rundbank ist zur Montage in der Mitte geteilt. Füße mit Bohrungen zur ortsfesten Montage. Auch mit 3.000 und 4.000 mm Durchmesser lieferbar (vierteilig). Durch gerade Anbaumodule individuell erweiterbar.

SATURN 2.000 mm	SATURN 3.000 mm	SATURN 4.000 mm
Abmessung der Leiste 60 x 45 mm	Abmessung der Leiste 60 x 45 mm	Abmessung der Leiste 60 x 45 mm
Außendurchmesser 2.030 mm	Außendurchmesser 3.000 mm	Außendurchmesser 4.000 mm
Innendurchmesser 740 mm	Innendurchmesser 1.020 mm	Innendurchmesser 1.300 mm
Sitzhöhe 460 mm	Sitzhöhe 460 mm	Sitzhöhe 460 mm
Gewicht 150 kg	Gewicht 284 kg	Gewicht 443 kg

Ausführung in  
FSC®-zertifiziertem Hartholz, unbehandelt  
Optional Lasur Farbton braun





SATURN 3,00 m Durchmesser

Rundbänke  
Bankauflagen



SATURN 2,00 m Durchmesser  
mit Anbaumodul  
mit und ohne Lehne







Rundbank ARENA mit Flachstahlfüßen und Lehne BC



Rundbank ARENA mit Flachstahlfüßen und Lehne BC



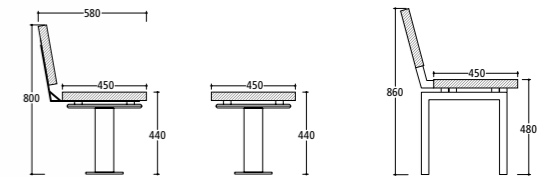
Bankauflage ARENA mit Teillehne BC (ohne Betonsockel)



ARENA 200-ML mit Lehne PS



Rundbank ARENA ohne Lehne mit Betonfüßen



Rundbänke  
Bankauflagen



Rundbank ARENA mit Flachstahlfüßen und Lehne PS

## Rundbank ARENA

Rundbankelemente auf Stahlgestellen oder Betonfüßen. Stahlgestelle wahlweise aus Rundrohr, Vierkantprofil oder Flachstahl, feuerverzinkt und optional pulverbeschichtet. Betonfüße aus Sichtbeton, allseitig gefast. Auch als Bankauflage ohne Gestell lieferbar. Standardelemente in acht Radien oder als gerade Bank lieferbar. Andere Radien auf Anfrage. Ausführung ohne oder mit Rückenlehne innen bzw. außen. Rückenlehne in zwei Varianten BC oder PS lieferbar. Holzleisten konisch gefräst, Stärke 45 mm.

Unterbau (jeweils zum Einbetonieren oder zum Aufdübeln)  
Rundrohr, Ø 100 mm, verzinkt  
Vierkantprofil (Quadratrohr), verzinkt  
Flachstahlwange, verzinkt  
Betonfüße

Rundbank-Element mit Außenbogenlänge 1.555 mm	Am Sitz gemessen Außen-Ø	Teilung/ Vollkreiselemente	Gewicht
ARENA 200 ohne Lehne   200-LA / -LI mit Lehne außen / innen	2.000 mm	90° / 4	33   65 kg
ARENA 300 ohne Lehne   300-LA / -LI mit Lehne außen / innen	3.000 mm	60° / 6	33   65 kg
ARENA 400 ohne Lehne   400-LA / -LI mit Lehne außen / innen	4.000 mm	45° / 8	33   65 kg
ARENA 500 ohne Lehne   500-LA / -LI mit Lehne außen / innen	5.000 mm	36° / 10	33   65 kg
ARENA 600 ohne Lehne   600-LA / -LI mit Lehne außen / innen	6.000 mm	30° / 12	33   65 kg
ARENA 700 ohne Lehne   700-LA / -LI mit Lehne außen / innen	7.000 mm	30° / 12	33   65 kg
ARENA 800 ohne Lehne   800-LA / -LI mit Lehne außen / innen	8.000 mm	22,5° / 16	33   65 kg
ARENA 1000 ohne Lehne   1000-LA / -LI mit Lehne außen / innen	10.000 mm	18° / 20	33   65 kg
<b>Gerade Bank mit Länge 2.000 mm</b>			
ARENA 200G-OL ohne Lehne / 200G-ML mit Lehne	2.000 mm		60   110 kg

Ausführung in  
FSC®-zertifiziertem Hartholz, unbehandelt  
Optional Lasur Farbton

Passender Tisch siehe Seite 85.





**B300V-SEHOML-R**



**B300V-SERRML-R**

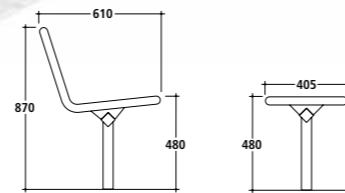
Rundbänke  
Bankauflagen



**B300S-SEDGML-R**



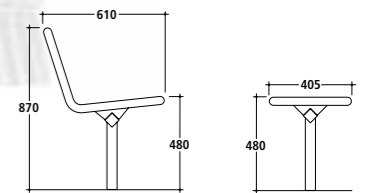
**B300V-SEHOML-R**



**B300V-SELBML-R**



**B300V-SERRML-R**



## B300 Rundbank Drahtgitter

Lieferbar in Stahl feuerverzinkt und pulverbeschichtet. Standardfarbe anthrazit-eisenglimmer, ähnlich DB 703. Optional mit Armlehne. Verlängert zum Einbetonieren.

Kleinsten Innendurchmesser 2.245 mm bei Außen- und Innensitzbänken  
Größere Durchmesser auf Anfrage

**Sitzelement mit Lehne**  
B300S-SEDGML-R zum Einbetonieren

**Sitzelement ohne Lehne**  
B300S-SEDGOL-R zum Einbetonieren

## B300 Rundbank Holzleisten

Lieferbar in Edelstahl oder Stahl. Stahl feuerverzinkt und pulverbeschichtet. Edelstahl gestrahlt und matt elektroliert oder pulverbeschichtet. Standardfarbe anthrazit-eisenglimmer, ähnlich DB 703. Optional mit Armlehne. Verlängert zum Einbetonieren.

Kleinsten Innendurchmesser 2.245 mm bei Außen- und Innensitzbänken  
Größere Durchmesser auf Anfrage  
Holzleisten 45 x 28 mm (FSC®-zertifiziertem Hartholz, unbehandelt)

**Sitzelement mit Lehne (Stahl)**  
B300S-SEHOML-R zum Einbetonieren

**Sitzelement ohne Lehne (Stahl)**  
B300S-SEHOL-R zum Einbetonieren

**Sitzelement mit Lehne (Edelstahl)**  
B300V-SEHOML-R zum Einbetonieren

**Sitzelement ohne Lehne (Edelstahl)**  
B300V-SEHOL-R zum Einbetonieren

## B300 Rundbank Lochblech

Lieferbar in Edelstahl oder Stahl. Stahl feuerverzinkt und pulverbeschichtet. Edelstahl gestrahlt und matt elektroliert oder pulverbeschichtet. Standardfarbe anthrazit-eisenglimmer, ähnlich DB 703. Optional mit Armlehne. Verlängert zum Einbetonieren.

Kleinsten Innendurchmesser 2.245 mm bei Außen- und Innensitzbänken  
Größere Durchmesser auf Anfrage

**Sitzelement mit Lehne (Stahl)**  
B300S-SELBML-R zum Einbetonieren

**Sitzelement ohne Lehne (Stahl)**  
B300S-SELBOL-R zum Einbetonieren

**Sitzelement mit Lehne (Edelstahl)**  
B300V-SELBML-R zum Einbetonieren

**Sitzelement ohne Lehne (Edelstahl)**  
B300V-SELBOL-R zum Einbetonieren

## B300 Rundbank Rundrohr

Edelstahl gestrahlt und matt elektroliert oder pulverbeschichtet. Pulverbeschichtung Standardfarbe anthrazit-eisenglimmer, ähnlich DB 703. Optional mit Armlehne. Verlängert zum Einbetonieren.

Kleinsten Innendurchmesser 2.245 mm bei Außen- und Innensitzbänken  
Größere Durchmesser auf Anfrage

**Sitzelement mit Lehne (Edelstahl)**  
B300V-SERRML-R zum Einbetonieren

**Sitzelement ohne Lehne (Edelstahl)**  
B300V-SERROL-R zum Einbetonieren

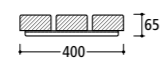




Rundbänke  
Bankauflagen



Bankauflage KH 3 gerade



Bankauflage KH 3 radial



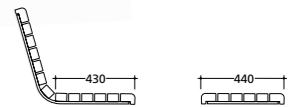
KH 3 radial mit Stahlgestell



Bankauflage LIGUS mit Rückenlehne



Bankauflage LIGUS ohne Rückenlehne



## KH 3

Gerade Bankauflage mit längs angeordneten Leisten. Dreireihig auf montagefertiger Metallkonstruktion in Einzellängen bis 2.500 mm erhältlich. Zur Anbringung auf vorhandene Beton-, Naturstein- oder Klinkermauern.

Abmessung der Leisten	120 x 45 mm
Standardlänge	2.000 mm
Sitztiefe	400 mm
Aufbauhöhe	75 mm
Gewicht Holz bei 2.000 mm Länge	24 kg

Ausführung in  
FSC®-zertifiziertem Hartholz, unbehandelt  
Acryl-Kunststoff (Modell SR120)  
Optional Lasur Farbton braun  
Weitere Holzarten und andere Sitztiefen auf Anfrage

## KH 3 radial

Geschweifte Bankauflage mit längs angeordneten Leisten. Sonderanfertigung auf Anfrage. Fertigung ab Außenradius 1.500 mm möglich. Segmentlänge abhängig vom Radius.

Abmessung der Leisten	120 x 45 mm
Gewicht Holz ohne Füße pro lfm	16 kg

Ausführung in  
FSC®-zertifiziertem Hartholz, unbehandelt  
Acryl-Kunststoff  
Weitere Holzarten auf Anfrage  
Optional Lasur Farbton braun

## LIGUS

Bankauflage mit zwei Blendleisten, mit oder ohne Rückenlehne. Unterkonstruktion aus Flachstahl und U-Profil feuerverzinkt, optional mit Pulverbeschichtung. Standardfarbe anthrazit-eisenglimmer, ähnlich DB 703. Zur Montage auf Beton- oder Natursteinmauer.

LIGUS mit Lehne		LIGUS ohne Lehne	
Abmessung der Leisten	60 x 45 mm	Abmessung der Leisten	60 x 45 mm
Blendbohle	75 x 55 mm	Blendbohle	75 x 55 mm
Länge	2.000 mm	Länge	2.000 mm
Gewicht	77 kg	Gewicht	42 kg

Ausführung in  
FSC®-zertifiziertem Hartholz, unbehandelt  
Weitere Holzarten auf Anfrage  
Optional Lasur Farbton braun

Bank LIGUS siehe Seite 41.





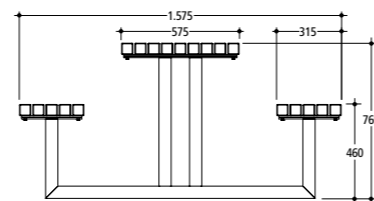
COMIDO II



Sitzgruppen  
Tische



COMIDO I

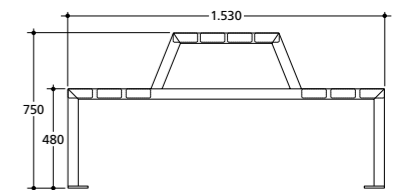


## COMIDO I / II

Gestell aus Vierkantrohr, feuerverzinkt und optional pulverbeschichtet. Standardfarbe anthrazit-eisenglimmer, ähnlich DB 703. Mit zwei Leistenquerschnitten lieferbar. Zerlegte Lieferung Sitz- und Tischauflagen getrennt. Ortsfeste Montage möglich.

COMIDO I		COMIDO II	
Abmessung der Leisten	120 x 45 mm	Abmessung der Leisten	55 x 55 mm
Länge	2.000 mm	Länge	2.000 mm
Sitzhöhe	460 mm	Sitzhöhe	460 mm
Gewicht Holz	110 kg	Gewicht Holz	117 kg

Ausführung in  
FSC®-zertifiziertem Hartholz, unbehandelt  
Andere Holzarten auf Anfrage  
Acryl-Kunststoff mit Stahlarmierung  
Optional Lasur Farbton braun



## SITIN

Gestell aus Rechteckrohr, feuerverzinkt und optional pulverbeschichtet. Standardfarbe anthrazit-eisenglimmer, ähnlich DB 703. Zerlegte Lieferung (Sitz- und Tischauflagen getrennt). Ortsfeste Montage möglich.

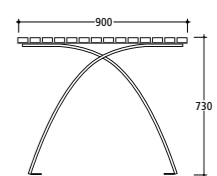
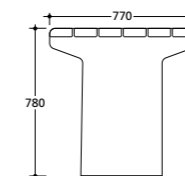
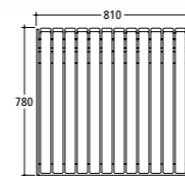
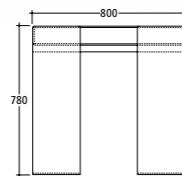
Abmessung der Leisten	120 x 45 mm
Länge	1.980 mm
Sitzhöhe	480 mm
Gewicht Holz	99 kg

Ausführung in  
FSC®-zertifiziertem Hartholz, unbehandelt  
Andere Holzarten auf Anfrage  
Acryl-Kunststoff mit Stahlarmierung  
Optional Lasur Farbton braun





Sitzgruppen  
Tische



## DESSAU

Tisch mit Flachstahlfüßen feuerverzinkt und pulverbeschichtet. Standardfarbe anthrazit-eisenglimmer, ähnlich DB 703. Ortsfeste Montage möglich oder Montage 150 mm unter GOK.

Design: Raoul van Geisten

Abmessung der Leisten 55 x 100 mm  
Länge 1.920 mm  
Gewicht 180 kg

Ausführung in FSC®-zertifiziertem Hartholz, unbehandelt  
Weitere Holzarten auf Anfrage  
Optional Lasur Farbton braun

Bankfamilie DESSAU siehe Seite 18.

## PLAZA

Tisch mit Flachstahlfüßen feuerverzinkt und pulverbeschichtet. Standardfarbe anthrazit-eisenglimmer, ähnlich DB 703. Ortsfeste Montage möglich.

Abmessung der Leisten 55 x 55 mm  
Länge 1.810 mm  
Gewicht 164 kg

Ausführung in FSC®-zertifiziertem Hartholz, unbehandelt  
Weitere Holzarten auf Anfrage  
Optional Lasur Farbton braun

Bankfamilie PLAZA siehe Seite 22.

## MONSA

Tisch mit abgerundeten Flachstahlfüßen feuerverzinkt und pulverbeschichtet. Standardfarbe anthrazit-eisenglimmer, ähnlich DB 703. Ortsfeste Montage möglich.

Design: Frank Person

Abmessung der Leisten 120 x 45 mm  
Länge 1.840 mm  
Gewicht (Holz) 102 kg

Ausführung in FSC®-zertifiziertem Hartholz, unbehandelt  
Weitere Holzarten auf Anfrage  
Optional Lasur Farbton braun

Bank MONSA siehe Seite 10.

## CITTA

Gestell aus gebogenem Flachstahl feuerverzinkt und pulverbeschichtet. Standardfarbe anthrazit-eisenglimmer, ähnlich DB 703. Mit Laschen zum Aufdübeln, ortsfeste Montage möglich.

Design: eckedesign

Abmessung der Leisten 60 x 35 mm (Holz)  
Länge 1.900 mm  
Gewicht (Holz) 95 kg

Ausführung in FSC®-zertifiziertem Hartholz, unbehandelt  
Paghholz  
Acryl-Kunststoff  
Weitere Holzarten auf Anfrage  
Optional Lasur Farbton braun

Bank CITTA siehe Seite 40.





T300V-MHO mit B300 Bank



T500V-MLB



ARENA Tisch



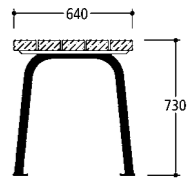
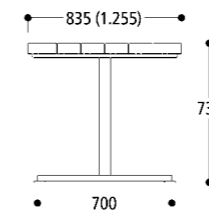
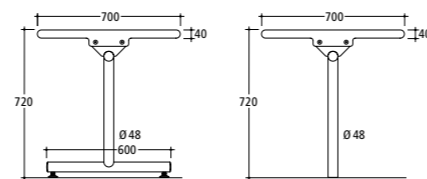
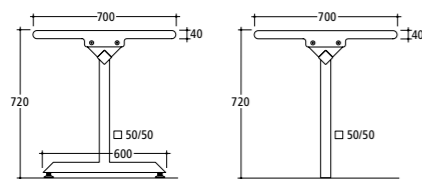
Sitzgruppen  
Tische



T300V-SLB mit B300 Bänken



T500V-SHO



## T300V

Passender Tisch zur Serie B300.  
Edelstahl gestrahlt und matt elektroliert oder pulverbeschichtet.  
Standardfarbe anthrazit-eisenglimmer, ähnlich DB 703.

Länge 1.800 mm  
Holzleisten 45 x 28 mm (FSC®-zertifiziertes Hartholz, unbehandelt),  
Lochblech mit 7 mm

T300V – Holzleisten		T300V – Lochblech	
T300V-SHO	zum Einbetonieren	T300V-SLB	zum Einbetonieren
T300V-MHO	zur freien Aufstellung	T300V-MLB	zur freien Aufstellung

## T500V

Passender Tisch zur Serie B500.  
Edelstahl gestrahlt und matt elektroliert oder pulverbeschichtet.  
Standardfarbe anthrazit-eisenglimmer, ähnlich DB 703.

Längen 1.800 mm  
Holzleisten 45 x 28 mm (FSC®-zertifiziertes Hartholz, unbehandelt),  
Lochblech mit 7 mm

T500V – Holzleisten		T300V – Lochblech	
T500V-SHO	zum Einbetonieren	T500V-SLB	zum Einbetonieren
T500V-MHO	zur freien Aufstellung	T500V-MLB	zur freien Aufstellung

## ARENA

Verzinktes Stahlgestell aus Rundrohr zur ortsfesten Montage.  
Auch verlängert zum Einbetonieren lieferbar.  
Empfohlener Abstand zwischen Tisch und Bank: 150 mm.

Stärke der Leisten 45 mm  
Tisch Höhe 730 mm  
Tisch Durchmesser 835 oder 1.255 mm

Ausführung in  
FSC®-zertifiziertem Hartholz, unbehandelt  
Andere Holzarten auf Anfrage  
Optional Lasur Farbton braun

Bank ARENA siehe Seite 74.

## MEERSBURG

Gestell aus Rundrohr, feuerverzinkt und pulverbeschichtet.  
Standardfarbe anthrazit-eisenglimmer, ähnlich DB 703.  
Ortsfeste Montage möglich.

Abmessung der Leisten 120 x 55 mm  
Länge 2.000 mm  
Gewicht Holz 40 kg

Ausführung in  
FSC®-zertifiziertem Hartholz, unbehandelt  
Acryl-Kunststoff mit Stahlarmierung  
(abweichendes Leistenmaß)  
Weitere Holzarten auf Anfrage  
Optional Lasur Farbton braun

Bank MEERSBURG  
siehe Seite 48.





SINUS: Dachsteinmassiv am Krippenstein



SINUS: Oberndorf bei Salzburg



SINUS Acrylbelattung

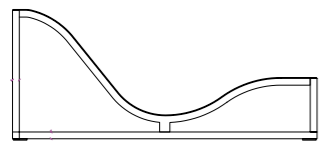


SINUS: Akademisches Gymnasium Salzburg

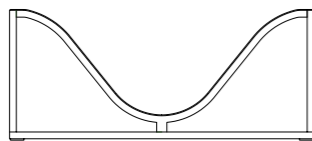


SINUS: Schule in Binningen

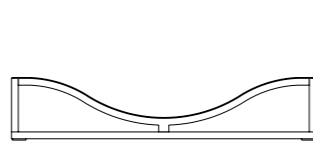
Modulare Banksysteme



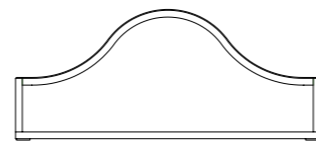
SINUS halbes Wellental  
MGR 03.0001



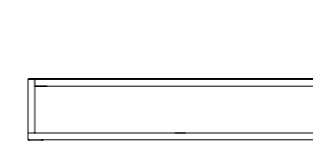
SINUS Wellental  
MGR 03.0002



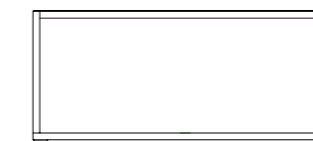
SINUS flache Welle  
MGR 03.0003



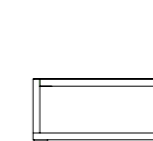
SINUS Wellenberg  
MGR 03.0004



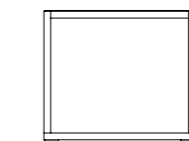
SINUS lang tief  
MGR 03.0005



SINUS lang hoch  
MGR 03.0006



SINUS kurz tief  
MGR 03.0007



SINUS kurz hoch  
MGR 03.0008

## SINUS Sitz- und Liegewelle

Modulare Sitz- und Liegeelemente, als Wellenberg, Wellental, flache Welle oder Liege erhältlich. Gestell aus Stahlprofil feuerverzinkt, optional mit Pulverbeschichtung. Standardfarbe anthrazit-eisenglimmer, ähnlich DB 703. Ortsfeste Montage möglich. Ausführung der Belattung in FSC®-zertifiziertem Hartholz, unbehandelt optional mit Lasur, oder Acryl-Kunststoff in Standardfarben. Die 8 verschiedenen Einzelemente sind vielseitig kombinierbar und können in nahezu jeder Anordnung zueinander montiert werden.

Ausführung FSC®-zertifiziertem Hartholz, unbehandelt (optional Lasur Farbton braun) und Acryl-Kunststoff. Abmessung der Leisten 45 x 40 mm

<b>SINUS halbes Wellental</b> MGR 03.0001	<b>SINUS Wellental</b> MGR 03.0002	<b>SINUS flache Welle</b> MGR 03.0003	<b>SINUS Wellenberg</b> MGR 03.0004
L x B x H 1.800 x 900 x 800/400 mm	L x B x H 1.800 x 900 x 800 mm	L x B x H 1.800 x 900 x 400 mm	L x B x H 1.800 x 900 x 400/800 mm
Gewicht Holz 86 kg	Gewicht Holz 94 kg	Gewicht Holz 78 kg	Gewicht Holz 82 kg

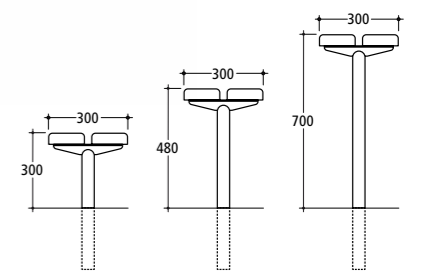
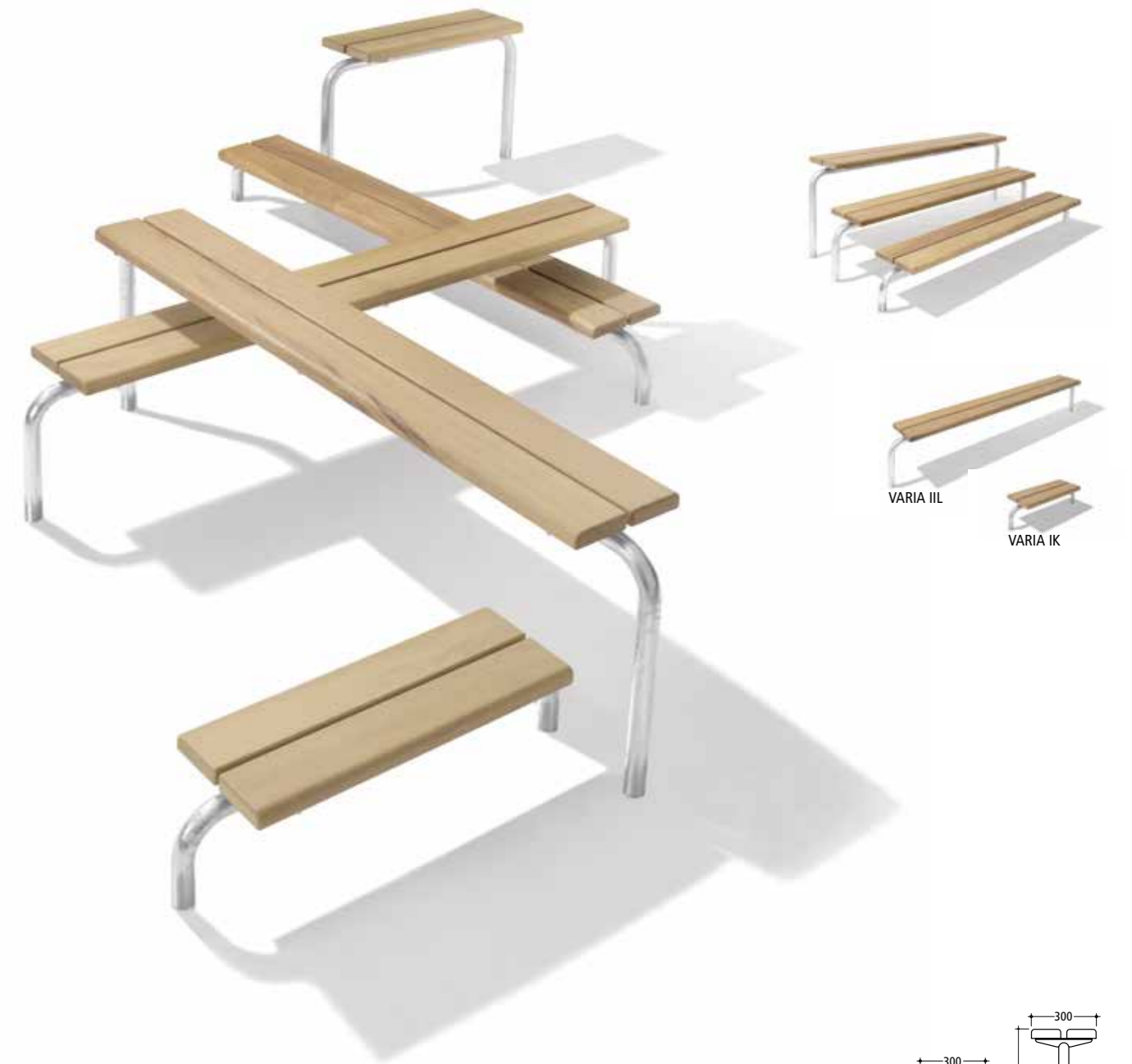
## SINUS Sitz- und Liegewelle

Durch die unterschiedlich ausgeprägten Wellen und Ebenen sind die SINUS-Modelle für jede Generation und die verschiedensten Anwendungen geeignet, z. B. bei touristischen Attraktionen, in Parkanlagen oder auf Schulhöfen. Darüber hinaus lassen sich besonders mit den wetterbeständigen Acrylleisten individuell angeordnete Farbvariationen kreieren.

Ausführung FSC®-zertifiziertem Hartholz, unbehandelt (optional Lasur Farbton braun) und Acryl-Kunststoff. Abmessung der Leisten 45 x 40 mm

<b>SINUS lang tief</b> MGR 03.0005	<b>SINUS lang hoch</b> MGR 03.0006	<b>SINUS kurz tief</b> MGR 03.0007	<b>SINUS kurz hoch</b> MGR 03.0008
L x B x H 1.800 x 900 x 400 mm	L x B x H 1.800 x 900 x 800 mm	L x B x H 900 x 900 x 400 mm	L x B x H 900 x 900 x 800 mm
Gewicht Holz 74 kg	Gewicht Holz 78 kg	Gewicht Holz 43 kg	Gewicht Holz 46 kg





Modulare Banksysteme

## VARIA

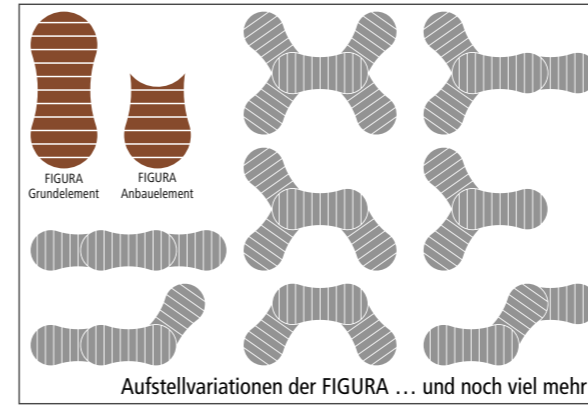
Gestell aus Rundrohr, Durchmesser 48 mm, feuerverzinkt. Verlängert zum Einbetonieren. Zwei Holzleisten als Sitzfläche. Abmessung 145 x 45 mm. Durch das modulare System mit drei Höhen- und zwei Längenausführungen lassen sich mit der Bank VARIA verschiedene Anordnungen realisieren. Die Bankfamilie ist somit für jede Generation und viele Anwendungen geeignet.

Design: eckedesign

VARIA IK	VARIA IL	VARIA IIK	VARIA IIL	VARIA IIIL	VARIA IIIK	VARIA IIII
Sitzhöhe 300 mm	Sitzhöhe 300 mm	Sitzhöhe 480 mm	Sitzhöhe 480 mm	Sitzhöhe 700 mm	Sitzhöhe 700 mm	Sitzhöhe 700 mm
Leistenlänge 800 mm	Leistenlänge 2.000 mm	Leistenlänge 800 mm	Leistenlänge 2.000 mm	Leistenlänge 800 mm	Leistenlänge 2.000 mm	Leistenlänge 2.000 mm
Gesamtlänge 1.000 mm	Gesamtlänge 2.200 mm	Gesamtlänge 1.000 mm	Gesamtlänge 2.200 mm	Gesamtlänge 1.000 mm	Gesamtlänge 2.200 mm	Gesamtlänge 2.200 mm
Gewicht 20 kg	Gewicht 33 kg	Gewicht 22 kg	Gewicht 35 kg	Gewicht 24 kg	Gewicht 38 kg	Gewicht 38 kg

Ausführung in  
FSC®-zertifiziertem Hartholz, unbehandelt  
Optional Lasur Farbton braun





Ausgezeichnet mit dem  
iF product design award  
2011

International  
Forum  
Design



FIGURA Anbauelement

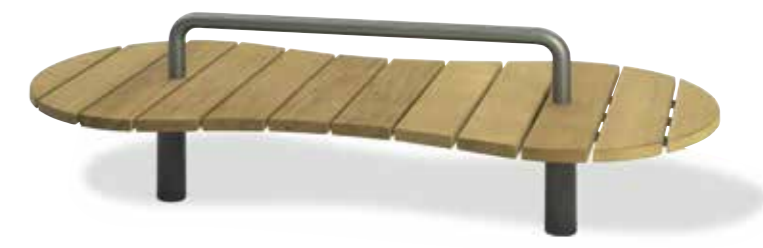
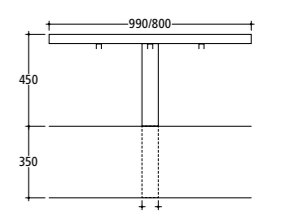


FIGURA Grundelement mit Lehne



Modulare  
Banksysteme



## FIGURA

Elegant geschwungene Bank mit Rundrohrfüßen. Grundelement durch bis zu vier Anbauelemente erweiterbar. Gestell feuerverzinkt, optional mit Pulverbeschichtung. Standardfarbe anthrazit-eisenglimmer, ähnlich DB 703. Fußverlängerung zum Einbetonieren. Auch mit Lehne aus Edelstahlrohr.

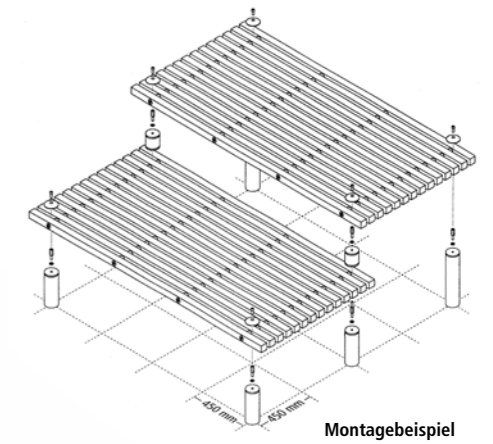
Mit der Bank FIGURA lassen sich flexible Sitzlandschaften konfigurieren. Dazu kann ein Grundelement mit mehreren Anbauelementen frei kombiniert werden. Ob es ein dreiblättriges Kleeblatt ist oder eine beliebig lange Schlange – es werden Plattformen zum Entspannen und Kommunizieren geschaffen.

Design: Ewald Winkelbauer

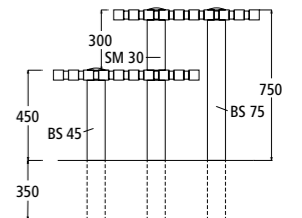
Abmessung der Holzleisten	190 x 45 mm	Gewicht Grundelement	90 kg
Länge Grundelement	2.390 mm	Gewicht Anbauelement	45 kg
Länge Anbauelement	1.440 mm		
Breite	990/800 mm		
Sitzhöhe	450 mm		

Ausführung in  
FSC®-zertifiziertem Hartholz, unbehandelt  
Optional Lasur Anbauelement Farbton braun





Modulare  
Banksysteme



## TERRAZZOLA

Die Sitzebenen sind vielseitig kombinierbar und können in nahezu jeder Anordnung zueinander montiert werden. Sitzebene in vier verschiedenen Breiten lieferbar. Die Bodenstützen (BS) zum Einbetonieren und Stützmodule (SM) sind in der Länge aufeinander abgestimmt. Gestell aus Rundrohr feuerverzinkt und pulverbeschichtet. Standardfarbe anthrazit-eisenglimmer, ähnlich DB 703. Durchmesser 89 mm. Abdeckkappen aus Aluminium. Je Sitzebene 4 Zugstangen mit Distanzringen aus Kunststoff. Die Sitzebene und Stützen werden separat zur Montage vor Ort geliefert.

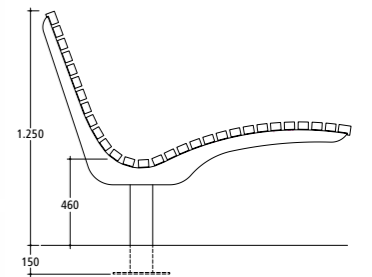
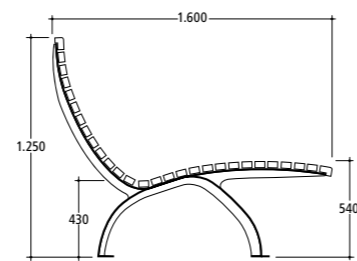
### Sitzebene:

Modell	Abmessung der Leisten	Länge	Tiefe	Anzahl der Leisten	Gewicht
PA	50 x 50 mm	2.000 mm	575 mm	8 Stück	30 kg
PB	50 x 50 mm	2.000 mm	725 mm	10 Stück	37 kg
PC	50 x 50 mm	2.000 mm	1025 mm	14 Stück	52 kg
PD	50 x 50 mm	2.000 mm	1175 mm	16 Stück	59 kg

Ausführung in  
FSC®-zertifiziertem Hartholz, unbehandelt  
Optional Lasur Farbton braun

Bodenstützen (DB 703): Höhe über Boden	BS 15	BS 30	BS 45	BS 60	BS 75	BS 90
	150 mm	300 mm	450 mm	600 mm	750 mm	900 mm
Stützmodule (DB 703): Gesamthöhe mit Sitzebene	SM 15	SM 30	SM 45	SM 60	Abdeckkappe aus Aluminium (DB 703)	
	150 mm	300 mm	450 mm	600 mm		





## COMFORT

Liege mit Füßen aus Aluguss. Pulverbeschichtung in anthrazit-eisenglimmer, ähnlich DB 703. Gestell mit Laschen zur ortsfesten Montage. Ausführung als Doppel- und Einzelliege.

COMFORT Doppelliege		COMFORT Einzelliege	
Abmessung der Holzleisten	60 x 45 mm	Abmessung der Holzleisten	60 x 45 mm
Blendleisten	75 x 55 mm	Blendleisten	75 x 55 mm
Breite	1.200 mm	Breite	660 mm
Gewicht Holz	90 kg	Gewicht Holz	65 kg

Ausführung in FSC®-zertifiziertem Hartholz, unbehandelt  
Optional Lasur Farbton braun  
Acryl-Kunststoff, Standardfarbe Dunkelbraun Struktur (ohne Blendleiste)

## SILENCIO

Moderne Liege mit Rundrohrfuß zum Aufdübeln 150 mm unter GOK. Optional als Drehliege (360° drehbar). Beschläge feuerverzinkt und pulverbeschichtet. Standardfarbe anthrazit-eisenglimmer, ähnlich DB 703. Als Einzel- oder Doppelliege lieferbar.

SILENCIO Doppelliege		SILENCIO Einzelliege	
Abmessung der Leisten	60 x 45 mm	Abmessung der Leisten	60 x 45 mm
Blendleisten	75 x 55 mm	Abmessung der Leisten	75 x 55 mm
Breite	1.200 mm	Breite	660 mm
Gewicht	115 kg	Gewicht	88 kg

Ausführung in FSC®-zertifiziertem Hartholz, unbehandelt  
Optional Lasur Farbton braun





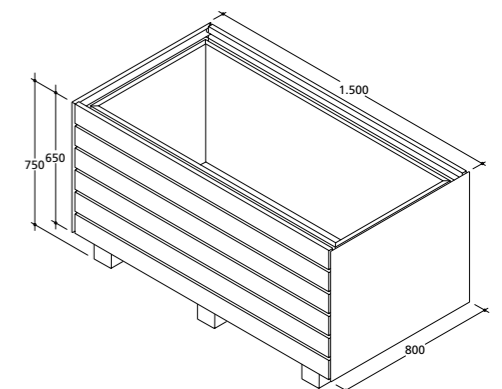
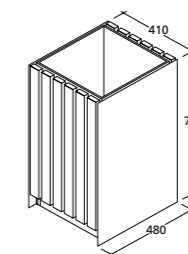
PLANTES H



PLANTES H II



PLANTES V lasiert



Pflanztröge

## PLANTES V / H / H II

Moderner viereckiger Pflanztrög mit Holzverkleidung. Ausführung zur freien Aufstellung oder zum Verdübeln. Mit Pflanzgefäß aus verzinktem Stahlblech. Stahlteile verzinkt und pulverbeschichtet. Standardfarbe anthrazit-eisenglimmer, ähnlich DB 703. Lieferbar mit vertikalen (PLANTES V) oder horizontalen (PLANTES H) Holzleisten. Optional mit individuell gelasertem Logo-Schriftzug in der Blechverkleidung. Auch mit allseitiger Blechverkleidung lieferbar.

Design: Raoul van Geisten

### PLANTES V

Abmessung der Leisten 55 x 25 mm  
 Länge x Breite 480 x 410 mm  
 Höhe 755 mm  
 Gewicht 37 kg

### PLANTES H

Abmessung der Leisten 110 x 25 mm  
 Länge x Breite 480 x 410 mm  
 Höhe 755 mm  
 Gewicht 37 kg

### PLANTES H II

Abmessung der Leisten 100 x 25 mm  
 Länge x Breite 1.500 x 800 mm  
 Höhe 750 mm  
 Gewicht 58 kg

Ausführung in  
 FSC®-zertifiziertem Hartholz, unbehandelt  
 Weitere Holzarten auf Anfrage  
 Optional Lasur Farbton braun





A19S-S240HH

- durch 240 l Hausmülltonne einfache Entleerung mit üblichen Müllfahrzeugen möglich
- kein Herausheben von schweren Müllsäcken oder Innenbehältern
- verschiedene Dachformen und Einwurfoptionen zur Auswahl
- mit Verbindungsrahmen Möglichkeit zum Ausbau als Mülltrennstation
- 5 Jahre Gewährleistung mit Nachkaufgarantie



A19-A optionaler Ascher aus Edelstahl



A19K-S240



## CITYbig Serie A19

Ansprechende Einhausung für 240 l Hausmülltonne mit verschiedenen Dachformen. Zum leichten Einschieben einer Standard-Mülltonne 240 l (DIN EN 840) mit Rädern. Dachform in drei Ausführungen: gewölbtes Dach, Schrägdach oder kegelförmiges Dach. Umlaufend vier Einwurföffnungen bzw. eine Einwurföffnung beim Schrägdach. Optional Ascher aus Edelstahl erhältlich (auch zur Nachrüstung an bestehenden Modellen). Behälter zur freien Aufstellung bzw. zum Aufdübeln. Fronttür mit Dreikantschloss. Wahlweise verschiedene Seitenverkleidungen aus Stahlblech oder Holz lieferbar. Gewicht ca. 135 kg.

### Technische Beschreibung:

Behälter aus Stahlblech, verzinkt und farbbeschichtet in DB 703. Sicherung mit 7 mm Dreikantschloss. Maße ca.: H x B x T: 1.465 (bzw. 1.397) x 840 x 720 mm

### Funktion

Dreikantschloss öffnen und Tür aufschwenken. Mülltonne ausfahren, leeren und wieder einschieben. Tür schließen – fertig.

Bestellnr.	Ausführung
A19G	Behälter mit gewölbtem Dach
A19S	Behälter mit Schrägdach
A19K	Behälter mit kegelförmigem Dach
A19-A	Ascher

Seitenverkleidung wahlweise aus beschichtetem Stahlblech oder vertikal bzw. horizontal angeordneten Holzleisten aus FSC®-zertifiziertem Hartholz, unbehandelt.

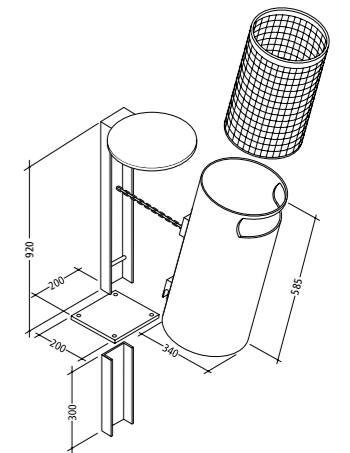




AB3-S45



A3-S45



## PROFIRund Serie A3 / AB3

Runder Abfallbehälter an U-Profil-Stütze mit reduzierter Einwurföffnung vorne. Abfallbehälter zum Einbetonieren oder zur Wandmontage, Abfallbehälter rund, Inhalt 45 l, Durchmesser 340 mm, Behälterhöhe 585 mm, Höhe GOK ca. 820 mm, flaches Dach aus Stahlblech, Einwurföffnung vorne im Behälter, Behälter mit Schloss in der U-Profil-Stütze verriegelt; Einbauhöhe mindestens 240 mm bis Behälterunterkante.

### Technische Beschreibung:

Stahlblech feuerverzinkt. Sicherung mit 7 mm Dreikantschloss. Trichterförmiger Ascher im Dach integriert mit Bodenschieber. Gesichert gegen unbefugte Behälterentnahme sowie Hausmülleinwurf.

### Funktion

Abfallbehälter: Sekundenschnelle Entleerung: Dreikantschloss entriegeln – Behälter kippt vor. Behälter oder Einsatz (siehe Option) entnehmen und leeren. Behälter ins Schloss drücken – fertig!  
Ascher: Bodenschieber bei geschlossenem Abfallbehälter öffnen - Asche fällt in Behälter darunter.

Bestellnr.	Ausführung	Gewicht
A3-S45	PROFIRund 45 l, Dach, Stütze lang	27 kg
BP1	Bodenplatte 200 x 200 mm angeschweißt	
A3-W45	PROFIRund 45 l, Dach, Wandhalter	25 kg
MK1	Mastadapter + Stahlband, 2 Stk.	
AB3-S45	PROFIRund 45 l, Dach, Stütze lang	30 kg
AB3-W45	PROFIRund 45 l, Dach, Wandhalter	28 kg

Bestellnr.	Ausführung
A3-S/W45R	Farbeschichtung in Wunschfarbe in RAL/DB
DKR45	Drahtkorbeinsatz, rund
BER45	Blecheinsatz, rund





A18SAD-HKBE-S60



A18SAD-HKBE-S60  
102 stadtmoebel.de



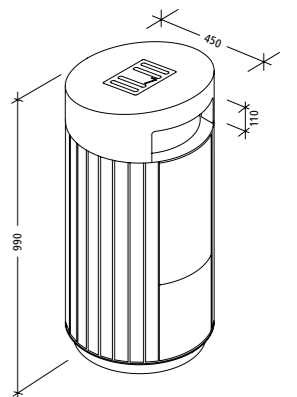
A18SAD-HKBE-S60



A18SAD-HKBE-S60SV



A18SAD-S60



Abfallbehälter  
Ascher

## CITYline Serie A18

Runder Standbehälter mit schrägem Dach und einer Einwurfföffnung vorne. Vertikale Holzverkleidung umlaufend. Abfallbehälter zum Aufdübeln oder Einbetonieren (mit Bodenanker), Inhalt ca. 60 l, Höhe ca. 990 mm, Verriegelung der Seitentür mit Schnappschloss. Mit Innenbehälter aus verzinktem Blech. Optional mit Ascher im Dach oder Spender für Hundekotbeutel.

Design: Weinberg & Ruf

### Technische Beschreibung:

Behälter aus Stahlblech, verzinkt und farbbeschichtet. Sicherung mit 7 mm Dreikantschloss.

Gesichert gegen unbefugte Müllentnahme sowie Hausmüllleinwurf. Holzverkleidung aus FSC®-zertifiziertem Hartholz, unbehandelt.

### Funktion

Dreikantschloss öffnen und Tür aufschwenken. Serienmäßigen Innenbehälter entnehmen, leeren und zurückstellen. Tür schließen – fertig.

Bestellnr.	Ausführung	Gewicht	Bestellnr.	Ausführung	Gewicht
A18S-S60	CITYline 60 l, mit schrägem Dach, DB 703, anthrazit-eisenglimmer	42 kg	A18SAD-HKBE-S60	CITYline 60 l, mit schrägem Dach, DB 703, anthrazit-eisenglimmer mit Ascher im Dach und Hundekotbeutelspender	42 kg
A18S-HKBE-S60	CITYline 60 l, mit schrägem Dach, DB 703, anthrazit-eisenglimmer mit Hundekotbeutelspender	42 kg	A18-BA	Bodenanker zum Einbetonieren	
A18SAD-S60	CITYline 60 l, mit schrägem Dach, DB 703, anthrazit-eisenglimmer mit Ascher im Dach	42 kg			





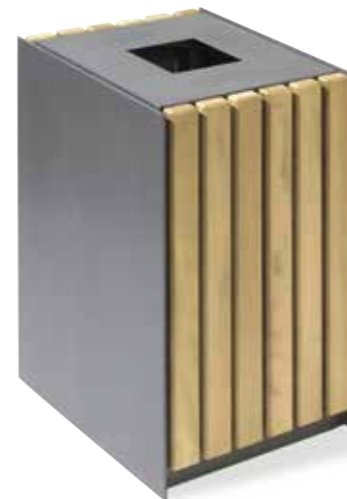
V 70



V 70 mit Ascher  
104 stadtmoebel.de



V 70 DUO



V 70  
ohne Ascher



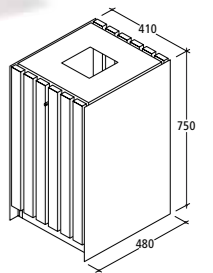
H 70  
ohne Ascher



V 70 DUO  
ohne Ascher



V 70 AD  
mit Ascher und Firmenlogo  
nach Wunsch



Abfallbehälter  
Ascher

## V 70 / H 70

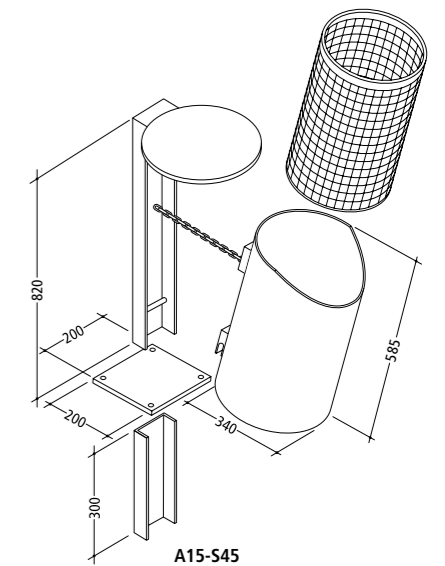
Viereckiger Standbehälter mit flachem Deckel und quadratischer Einwurfföffnung. Abfallbehälter zur freien Aufstellung oder zum Verdübeln, Inhalt ca. 70 l, aufklappbarer Deckel, separater Blecheinsatz auch zur Aufnahme des Müllsacks, Verriegelung durch Dreikantschloss. Stahlteile sind feuerverzinkt und pulverbeschichtet. Standardfarbe anthrazit-eisenglimmer, ähnlich DB 703. Lieferbar mit vertikalen (V 70) oder horizontalen (H 70) Holzleisten. Optional mit Aschereinsatz im Deckel (V 70 AD / H 70 AD) und mit individuell gelasertem Logo-Schriftzug in der Blechverkleidung. Ausführung DUO mit zwei Innenbehältern zur Mülltrennung. Auch mit allseitiger Blechverkleidung lieferbar.

Design: Raoul van Geisten

V 70 / V 70 AD		H 70 / H 70 AD		V 70 DUO		H 70 DUO	
Abmessung der Leisten	55 x 25 mm	Abmessung der Leisten	110 x 25 mm	Abmessung der Leisten	55 x 25 mm	Abmessung der Leisten	110 x 25 mm
Länge x Breite	480 x 410 mm	Länge x Breite	480 x 410 mm	Länge x Breite	480 x 820 mm	Länge x Breite	480 x 820 mm
Höhe	750 mm	Höhe	750 mm	Höhe	750 mm	Höhe	750 mm
Gewicht	37 kg	Gewicht	37 kg	Gewicht	37 kg	Gewicht	37 kg

Ausführung in  
FSC®-zertifiziertem Hartholz, unbehandelt  
Weitere Holzarten auf Anfrage  
Optional Lasur Farbton braun





Abfallbehälter  
Ascher

## PROFismile Serie A15

**Runder Abfallbehälter an U-Profil-Stütze mit Einwurfföffnung vorne. Abfallbehälter zum Einbetonieren oder zur Wandmontage, Abfallbehälter rund, Inhalt ca. 45 l, Durchmesser 340 mm, Behälterhöhe 585 mm, Höhe GOK ca. 820 mm, rundes Dach aus Stahlblech, abgeschrägte Einwurfföffnung vorne, Behälter mit Schloss in der U-Profil-Stütze verriegelt; Einbauhöhe mindestens 240 mm bis Behälterunterkante.**

### Technische Beschreibung:

Stahlblech feuerverzinkt und farbbeschichtet (Standardfarbe anthrazit-eisenglimmer, ähnlich DB 703). Sicherung mit 7 mm Dreikantschloss. Gesichert gegen unbefugte Behälterentnahme sowie Hausmüllleinwurf.

### Funktion

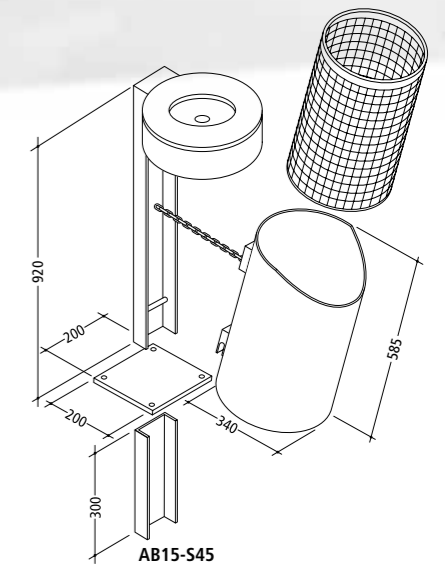
Sekundenschnelle Entleerung: Dreikantschloss entriegeln – Tür öffnet sich. Behälter oder Einsatz (siehe Option) entnehmen und leeren. Behälter ins Schloss drücken – fertig!

Bestellnr.	Ausführung	Gewicht
<b>A15-S45</b>	<b>PROFismile 45 I</b> , Einwurf vorne, Stütze lang	<b>25 kg</b>
BP1	Bodenplatte 200 x 200 mm angeschweißt	
<b>A15-W45</b>	<b>PROFismile 45 I</b> , Einwurf vorne, Wandhalter	<b>23 kg</b>
MK1	Mastadapter + Stahlband, 2 Stk.	
A15-S/W45R	Farbbeschichtung in Wunschfarbe in RAL/DB ...	
DKR45	Drahtkorbeinsatz 45 l, rund	
BER45	Blecheinsatz 45 l, rund	





AB15-S45



AB15-S45

Abfallbehälter  
Ascher

## ZWILLINGsmile Serie AB15

**Kombination aus PROFIsmile mit selbstlöschendem Ascher im Dach. Abfallbehälter-Ascher-Kombination zum Einbetonieren oder zur Wandmontage, Abfallbehälter rund, Inhalt ca. 45 l, Durchmesser 340 mm, Behälterhöhe 585 mm, Höhe GOK ca. 920 mm, abgeschrägte Einwurfoffnung vorne, rundes Dach aus Stahlblech mit integriertem Ascher, Ascher mit Bodenschieber, Behälter mit Schloss in der U-Profil-Stütze verriegelt; Einbauhöhe mind. 240 mm bis Behälterunterkante.**

### Technische Beschreibung:

Stahlblech feuerverzinkt und farbbeschichtet (Standardfarbe anthrazit-eisenglimmer, ähnlich DB 703). Sicherung mit 7 mm Dreikantschloss. Trichterförmiger Ascher im Dach integriert mit Bodenschieber. Gesichert gegen Witterungseinflüsse, unbefugte Behälterentnahme sowie Hausmüllinwurf.

### Funktion

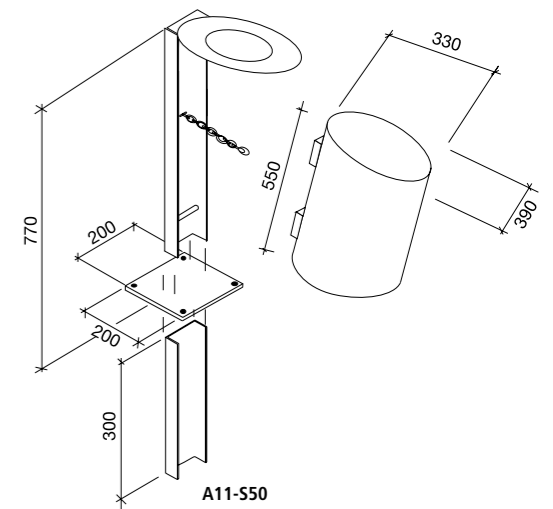
Abfallbehälter: Sekundenschnelle Entleerung: Dreikantschloss entriegeln – Behälter kippt vor. Behälter oder Einsatz (siehe Option) entnehmen und leeren. Behälter ins Schloss drücken – fertig!

Ascher: Bodenschieber bei geschlossenem Abfallbehälter öffnen – Asche fällt in den Behälter darunter.

Bestellnr.	Ausführung	Gewicht
AB15-S45	ZWILLINGsmile 45 l, Stütze lang	25 kg
BP1	Bodenplatte 200 x 200 mm angeschweißt	
AB15-W45	ZWILLINGsmile 45 l, Wandhalter	23 kg
MK1	Mastadapter + Stahlband, 2 Stk.	

Bestellnr.	Ausführung
AB15-S/W45R	Farbbeschichtung in Wunschfarbe in RAL/DB ...
DKR45	Drahtkorbeinsatz 45 l, rund
BER45	Blecheinsatz 45 l, rund





A11-S50

A11-S50

Abfallbehälter  
Ascher

## PROFI/yps Serie A11

Ovaler Abfallbehälter an U-Profil-Stütze mit schrägem Dach. Abfallbehälter zum Einbetonieren oder zur Wandmontage, oval, Inhalt ca. 50 l, Querschnitt ca. 390 x 330 mm, Behälterhöhe ca. 550 mm, Höhe GOK 770 mm, aus feuerverzinktem Stahlblech, Behälter mit Schloss in der U-Profil-Stütze verriegelt. Einwurföffnung ca. 180 x 150 mm. Einbauhöhe mind. 240 mm bis Behälterunterkante.

### Technische Beschreibung:

Stahlblech feuerverzinkt und farbbeschichtet (Standardfarbe anthrazit-eisenglimmer, ähnlich DB 703). Sicherung mit 7 mm Dreikantschloss. Gesichert gegen unbefugte Behälterentnahme sowie Hausmüll einwurf.

### Funktion

Sekundenschnelle Entleerung: Dreikantschloss entriegeln – Behälter kippt vor. Behälter oder Einsatz (siehe Option) entnehmen und leeren. Behälter ins Schloss drücken – fertig!

Bestellnr.	Ausführung	Gewicht
A11-S50	PROFI/yps 50 l, Stütze lang	25 kg
BP1	Bodenplatte 200 x 200 mm angeschweißt	
A11-W50	PROFI/yps 50 l, Wandhalter	23 kg
MK1	Mastadapter + Stahlband, 2 Stk.,	
A11-S/W50R	Farbbeschichtung in Wunschfarbe in RAL/DB ...	
DKO50	Drahtkorbeinsatz 50 l, oval	

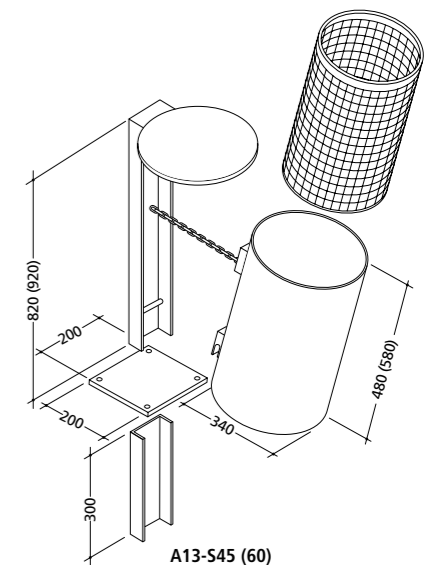




PROFIRund A13-S60  
112 stadtmoebel.de



A13-S45



A13-S45 (60)

Abfallbehälter  
Ascher

## PROFIRund Serie A13

Runder Abfallbehälter an U-Profil-Stütze mit flachem Dach. Abfallbehälter zum Einbetonieren oder zur Wandmontage, Abfallbehälter rund, Inhalt ca. 45 (60) l, Durchmesser 340 mm, Behälterhöhe 480 (580) mm, Höhe GOK ca. 820 (920) mm, rundes Dach aus Stahlblech, Behälter mit Schloss in der U-Profil-Stütze verriegelt; Einbauhöhe mindestens 240 mm bis Behälterunterkante.

### Technische Beschreibung:

Stahlblech feuerverzinkt und farbbeschichtet (Standardfarbe anthrazit-eisenglimmer, ähnlich DB 703). Behälterkanten gebördelt. Sicherung mit 7 mm Dreikantschloss. Gesichert gegen Witterungseinflüsse, unbefugte Behälterentnahme sowie Hausmüll-einwurf.

### Funktion

Sekundenschnelle Entleerung: Dreikantschloss entriegeln – Behälter kippt vor. Behälter oder Einsatz (siehe Option) entnehmen und leeren. Behälter ins Schloss drücken – fertig!

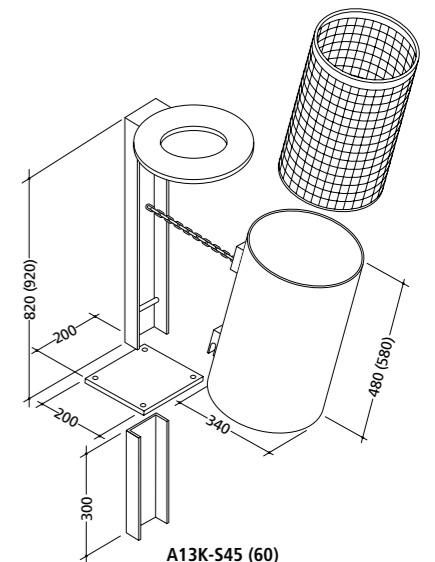
Bestellnr.	Ausführung	Gewicht
A13-S45	PROFIRund 45 l, Dach, Stütze lang	25 kg
A13-S60	PROFIRund 60 l, Dach, Stütze lang	27 kg
BP1	Bodenplatte 200 x 200 mm angeschweißt	
A13-W45	PROFIRund 45 l, Dach, Wandhalter	23 kg
A13-W60	PROFIRund 60 l, Dach, Wandhalter	25 kg
MK1	Mastadapter + Stahlband, 2 Stk.	

Ausführung	45 Liter	60 Liter
Farbbeschichtung in Wunschfarbe in RAL/DB ...	A13-S/W45R	A13-S/W60R
Drahtkorbeinsatz, rund	DKR45	DKR60
Blecheinsatz, rund	BER45	BER60





A13K-S60



A13K-S45 (60)

## PROFIRund Serie A13K

Runder Abfallbehälter an U-Profil-Stütze mit flachem und abgesenktem Dach. Abfallbehälter zum Einbetonieren oder zur Wandmontage, Abfallbehälter rund, Inhalt ca. 45 (60) l, Durchmesser 340 mm, Behälterhöhe 480 (580) mm, Höhe GOK ca. 720 (820) mm, rundes Dach aus Stahlblech mit Einwurferengung, Behälter mit Schloss in der U-Profil-Stütze verriegelt; Einbauhöhe mindestens 240 mm bis Behälterunterkante. Einwurf Durchmesser ca. 160 mm.

### Technische Beschreibung:

Stahlblech feuerverzinkt und farbbeschichtet (Standardfarbe anthrazit-eisenglimmer, ähnlich DB 703). Behälterkanten gebördelt. Sicherung mit 7 mm Dreikantschloss. Gesichert gegen unbefugte Behälterentnahme sowie Hausmüllleinwurf.

### Funktion

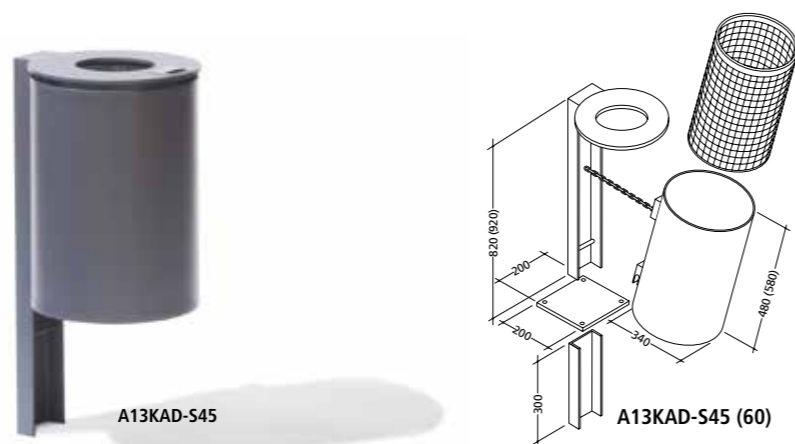
Sekundenschnelle Entleerung: Dreikantschloss entriegeln – Behälter kippt vor. Behälter oder Einsatz (siehe Option) entnehmen und leeren. Behälter ins Schloss drücken – fertig!

Bestellnr.	Ausführung	Gewicht
A13K-S45	PROFIRund 45 l, Einwurferengung, Stütze lang	25 kg
A13K-S60	PROFIRund 60 l, Einwurferengung, Stütze lang	27 kg
BP1	Bodenplatte 200 x 200 mm angeschweißt	
A13K-W45	PROFIRund 45 l, Einwurferengung, Wandhalter	23 kg
A13K-W60	PROFIRund 60 l, Einwurferengung, Wandhalter	25 kg
MK1	Mastadapter + Stahlband, 2 Stk.	

Ausführung	45 Liter	60 Liter
Farbbeschichtung in Wunschfarbe in RAL/DB ...	A13-S/W45R	A13-S/W60R
Drahtkorbeinsatz, rund	DKR45	DKR60
Blecheinsatz, rund	BER45	BER60

Ausführung mit integriertem Aschereinsatz KAD siehe Seite 116.





A13KAD-S45

A13KAD-S45 (60)

## PROFlrund Serie A13KAD

Kombination aus Abfallbehälter A13K und im Dach integriertem Ascher KAD. Abfallbehälter zum Einbetonieren oder zur Wandmontage, Abfallbehälter rund, Inhalt ca. 45 (60) l, Durchmesser 340 mm, Behälterhöhe 480 (580) mm, Höhe GOK ca. 720 (820) mm, rundes Dach aus Stahlblech mit Einwurfverengung, Behälter mit Schloss in der U-Profil-Stütze verriegelt; Einbauhöhe mindestens 240 mm bis Behälterunterkante. Einwurföffnung Durchmesser 160 mm. Im flachen Dach integrierter Ascher mit Edelstahlblech zum Ausdrücken.

### Technische Beschreibung:

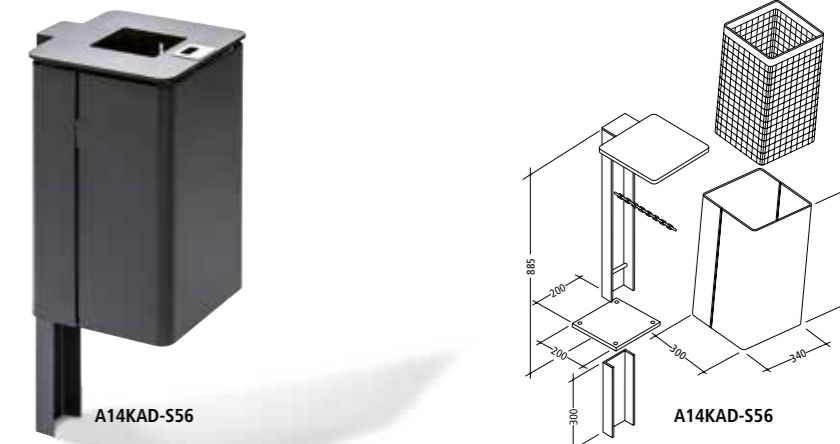
Stahlblech feuerverzinkt und farbbeschichtet (Standardfarbe anthrazit-eisenglimmer, ähnlich DB 703). Behälterkanten gebördelt. Sicherung mit 7 mm Dreikantschloss. Gesichert gegen unbefugte Behälterentnahme sowie Hausmüll einwurf. Ascher im Behältereinsatz (wahlweise DKR oder BER).

### Funktion

Abfallbehälter: Sekundenschnelle Entleerung: Dreikantschloss entriegeln – Behälter kippt vor. Behälter oder Einsatz (siehe Option) entnehmen und leeren. Behälter ins Schloss drücken – fertig!  
Ascher: Asche fällt in den Behältereinsatz darunter. Entleerung erfolgt somit zusammen mit Abfallbehälter.

Bestellnr.	Ausführung	Gewicht
A13KAD-S45	PROFlrund 45 l, Einwurfverengung, Stütze lang, Ascher im Dach	25 kg
A13KAD-S60	PROFlrund 60 l, Einwurfverengung, Stütze lang, Ascher im Dach	27 kg
BP1	Bodenplatte 200 x 200 mm angeschweißt	
A13KAD-W45	PROFlrund 45 l, Einwurfverengung, Wandhalter, Ascher im Dach	23 kg
A13KAD-W60	PROFlrund 60 l, Einwurfverengung, Wandhalter, Ascher im Dach	25 kg

Ausführung	45 Liter	60 Liter
Mastadapter + Stahlband, 2 Stk.	MK1	MK1
Farbbeschichtung in Wunschfarbe in RAL/DB ...	A13-S/W45R	A13-S/W60R
Drahtkorbeinsatz, rund	DKR45	DKR60
Blecheinsatz 45 l, rund	BER45	BER60



A14KAD-S56

A14KAD-S56

## PROInorm Serie A14KAD

Abfallbehälter zum Einbetonieren oder zur Wandmontage, Abfallbehälter viereckig, Inhalt ca. 56 l, Querschnitt 300 x 340 mm, Behälterhöhe 550 mm, Höhe GOK ca. 885 mm, eckiges Dach aus Stahlblech, Behälter mit Schloss in der U-Profil-Stütze verriegelt; Einbauhöhe mindestens 230 mm bis Behälterunterkante.

### Technische Beschreibung:

Stahlblech feuerverzinkt und farbbeschichtet (Standardfarbe anthrazit-eisenglimmer, ähnlich DB 703). Behälterkanten gebördelt. Sicherung mit 7 mm Dreikantschloss. Gesichert gegen unbefugte Behälterentnahme sowie Hausmüll einwurf. Ascher im Drahtkorbeinsatz.

### Funktion

Abfallbehälter: Sekundenschnelle Entleerung: Dreikantschloss entriegeln – Behälter kippt vor. Behälter oder Einsatz (siehe Option) entnehmen und leeren. Behälter ins Schloss drücken – fertig!  
Ascher: Asche fällt in den Behältereinsatz darunter. Entleerung erfolgt somit zusammen mit Abfallbehälter.

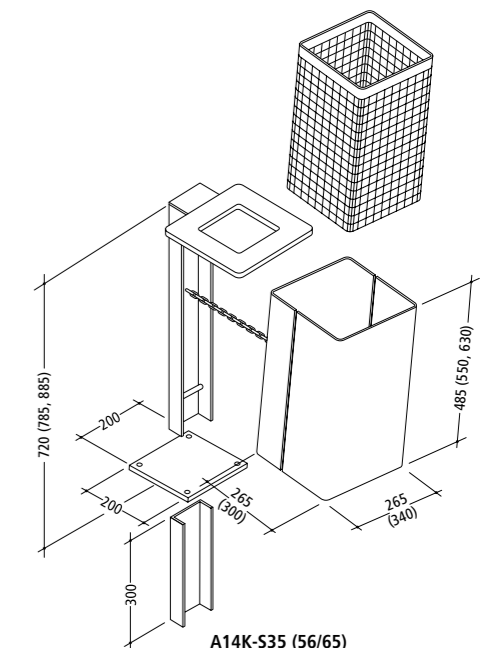
Bestellnr.	Ausführung	Gewicht
A14KAD-S56	PROInorm 56 l, Einwurfverengung, Stütze lang, Ascher im Dach	27 kg
BP1	Bodenplatte 200 x 200 mm angeschweißt	
A14KAD-W56	PROInorm 56 l, Einwurfverengung, Wandhalter, Ascher im Dach	25 kg

Ausführung	56 Liter
Mastadapter + Stahlband, 2 Stk.	MK1
Farbbeschichtung in Wunschfarbe in RAL/DB ...	A14-S/W56R
Drahtkorbeinsatz, viereckig	DKE56





A14K-S35



A14K-S35 (56/65)

## PROFInorm Serie A14K

Viereckiger Abfallbehälter an U-Profil-Stütze mit flachem und abgesenktem Dach. Abfallbehälter zum Einbetonieren oder zur Wandmontage, Inhalt ca. 35 (56, 65) l, Querschnitt 265 x 265 (300 x 340) mm, Behälterhöhe 485 (550, 650) mm, Höhe GOK ca. 720 (785, 885) mm, eckiges Dach aus Stahlblech mit Einwurfverengung, Behälter mit Schloss in der U-Profil-Stütze verriegelt; Einwurföffnung ca. 140 x 140 mm. Einbauhöhe mindestens 220 (230) mm bis Behälterunterkante.

### Technische Beschreibung:

Stahlblech feuerverzinkt und farbbeschichtet (Standardfarbe anthrazit-eisenglimmer, ähnlich DB 703). Behälterkanten gebördelt. Sicherung mit 7 mm Dreikantschloss. Gesichert gegen unbefugte Behälterentnahme sowie Hausmüll einwurf.

### Funktion

Sekundenschnelle Entleerung: Dreikantschloss entriegeln – Behälter kippt vor. Behälter oder Einsatz (siehe Option) entnehmen und leeren. Behälter ins Schloss drücken – fertig!

Bestellnr.	Ausführung	Gewicht
A14K-S35	PROFInorm 35 l, Einwurfverengung, Stütze lang	18 kg
A14K-S56	PROFInorm 56 l, Einwurfverengung, Stütze lang	27 kg
A14K-S65	PROFInorm 65 l, Einwurfverengung, Stütze lang	29 kg
BP1	Bodenplatte 200 x 200 mm angeschweißt	
A14K-W35	PROFInorm 35 l, Einwurfverengung, Wandhalter	16 kg
A14K-W56	PROFInorm 56 l, Einwurfverengung, Wandhalter	25 kg
A14K-W65	PROFInorm 65 l, Einwurfverengung, Wandhalter	27 kg
MK1	Mastadapter + Stahlband, 2 Stk.	

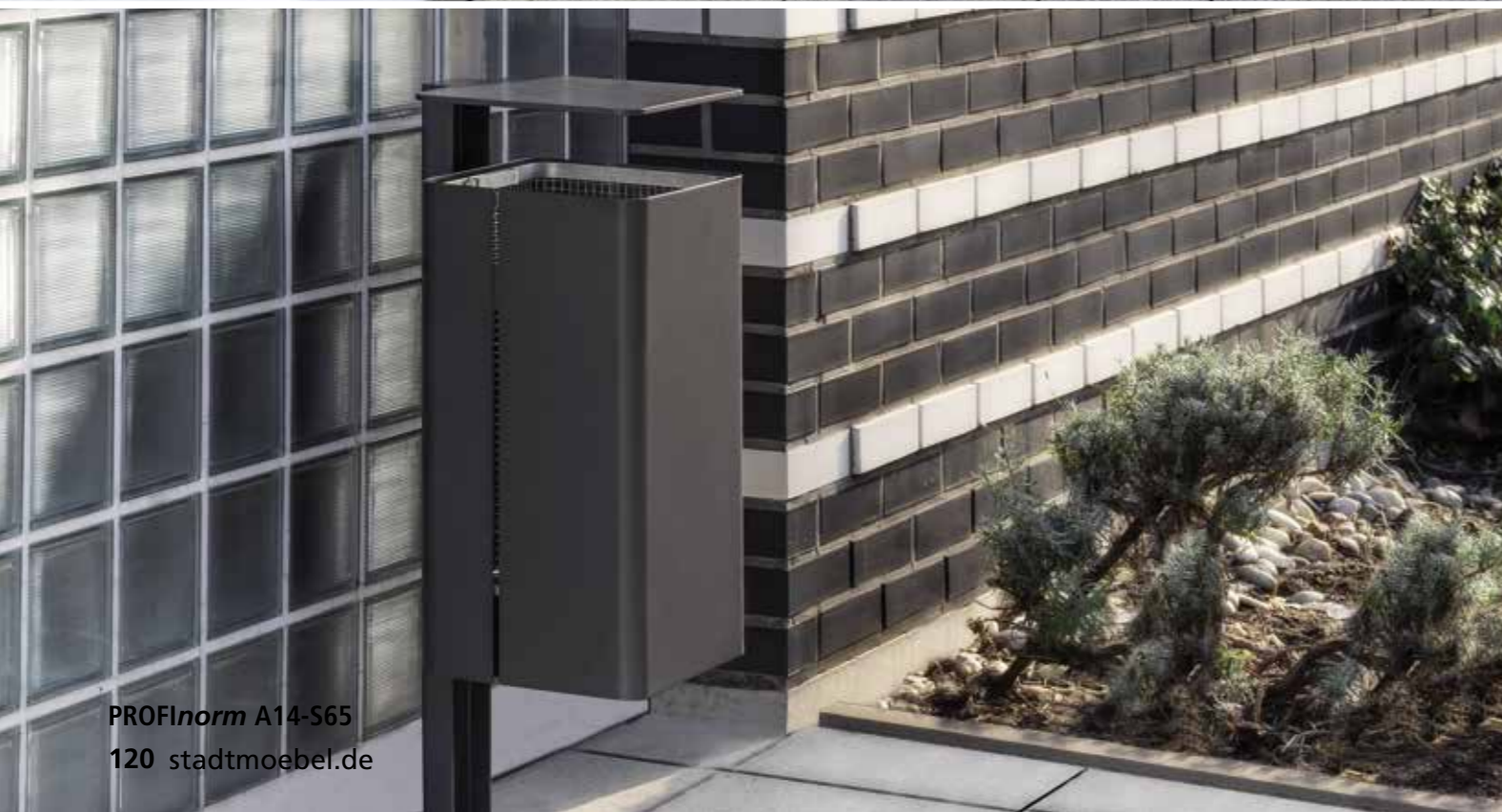
Ausführung	35 Liter	56 Liter	65 Liter
Farbbeschichtung in Wunschfarbe in RAL/DB ...	A14-S/W35R	A14-S/W56R	A14-S/W65R
Drahtkorbeinsatz, viereckig	DKE35	DKE56	DKE65

Ausführung mit integriertem Aschereinsatz KAD siehe Seite 117.





**PROFInorm A14-S56**



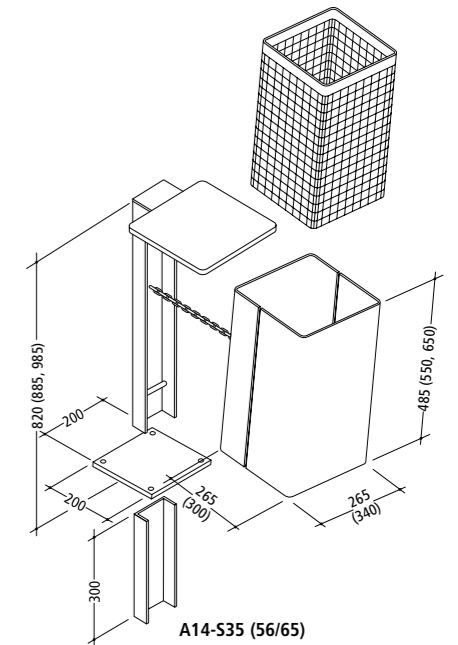
**PROFInorm A14-S65**  
120 stadtmoebel.de



**A14-S65**



**A14-S35**



**A14-S35 (56/65)**

Abfallbehälter  
Ascher

## PROFInorm Serie A14

Viereckiger Abfallbehälter an U-Profil-Stütze mit flachem Dach. Abfallbehälter zum Einbetonieren oder zur Wandmontage, Abfallbehälter viereckig, Inhalt ca. 35 (56, 65) l, Querschnitt 265 x 265 (300 x 340) mm, Behälterhöhe 485 (550, 650) mm, Höhe GOK ca. 820 (885, 985) mm, eckiges Dach aus Stahlblech, Behälter mit Schloss in der U-Profil-Stütze verriegelt; Einbauhöhe mindestens 220 (230) mm bis Behälterunterkante.

### Technische Beschreibung:

Stahlblech feuerverzinkt und farbbeschichtet (Standardfarbe anthrazit-eisenglimmer, ähnlich DB 703). Behälterkanten gebördelt. Sicherung mit 7 mm Dreikantschloss. Gesichert gegen Witterungseinflüsse, unbefugte Behälterentnahme sowie Hausmüll-einwurf.

### Funktion

Sekundenschnelle Entleerung: Dreikantschloss entriegeln – Behälter kippt vor. Behälter oder Einsatz (siehe Option) entnehmen und leeren. Behälter ins Schloss drücken – fertig!

Bestellnr.	Ausführung	Gewicht
A14-S35	PROFInorm 35 l, Dach, Stütze lang	18 kg
A14-S56	PROFInorm 56 l, Dach, Stütze lang	27 kg
A14-S65	PROFInorm 65 l, Dach, Stütze lang	29 kg
BP1	Bodenplatte 200 x 200 mm angeschweißt	
A14-W35	PROFInorm 35 l, Dach, Wandhalter	16 kg
A14-W56	PROFInorm 56 l, Dach, Wandhalter	25 kg
A14-W65	PROFInorm 65 l, Dach, Wandhalter	27 kg

Ausführung	35 Liter	56 Liter	65 Liter
Mastadapter + Stahlband, 2 Stk.	MK1	MK1	MK1
Farbbeschichtung in Wunschfarbe in RAL/DB ...	A14-S/W35R	A14-S/W56R	A14-S/W65R
Drahtkorbeinsatz, viereckig	DKE35	DKE56	DKE65





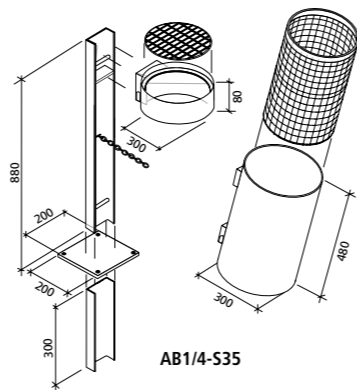
ZWILLINGtop AB1/4-S35



ZWILLINGtop AB13/4-S60



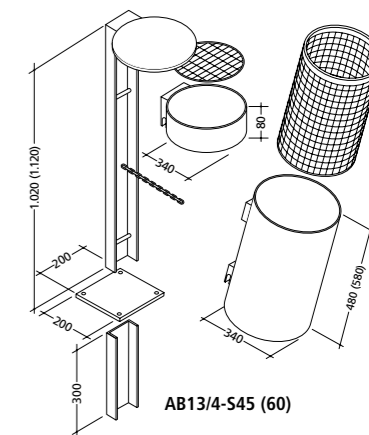
AB1/4-S35 mit DKR35



AB1/4-S35



AB13/4-S60



AB13/4-S45 (60)

## ZWILLINGtop Serie AB1/4

Runde Kombination mit aufgesetztem Ascher an U-Profil-Stütze. Abfallbehälter-Ascher-Kombination an U-Profil-Stütze zum Einbetonieren oder zur Wandmontage. Abfallbehälter rund, Inhalt ca. 35 l, Durchmesser 300 mm, Behälterhöhe 480 mm, Ascheraufsatz rund, Inhalt 5 l, Durchmesser 300 mm, Behälterhöhe 80 mm, Höhe GOK ca. 880 mm, aus feuerverzinktem Stahlblech, jeweils mit Schnappschloss am Halter verriegelt; Einbauhöhe mind. 220 mm bis Behälterunterkante.

### Technische Beschreibung:

Stahlblech feuerverzinkt und farbbeschichtet (Standardfarbe anthrazit-eisenglimmer, ähnlich DB 703). Behälterkanten gebördelt. Sicherung mit 7 mm Dreikantschloss. Ascher mit aufklappbarem Rost oder Abdeckblech aus Edelstahl. Gesichert gegen unbefugte Behälterentnahme sowie Hausmüllentwurf.

### Funktion

Abfallbehälter: Sekundenschnelle Entleerung: Dreikantschloss entriegeln – Behälter kippt vor. Behälter oder Einsatz (siehe Option) entnehmen und leeren. Behälter ins Schloss drücken – fertig!  
Ascher: Dreikantschloss entriegeln. Vorkippenden Ascher herausnehmen. Nach dem Leeren einhängen und ins Schloss drücken.

Bestellnr.	Ausführung	Gewicht
AB1/4-S35	ZWILLINGtop 35/5 l, Stütze lang, verzinkt, Beh. 35 l, Ascher 5 l mit Edelstahlgitter	18 kg
AB1/4-S35EB	ZWILLINGtop 35/5 l, Stütze lang, verzinkt, Beh. 35 l, Ascher 5 l mit Edelstahlblech	18 kg
BP1	Bodenplatte 200 x 200 mm angeschweißt	
AB1/4-W35	ZWILLINGtop 35/5 l, Wandhalter, verzinkt, Beh. 35 l, Ascher 5 l mit Edelstahlgitter	16 kg
AB1/4-W35EB	ZWILLINGtop 35/5 l, Wandhalter, verzinkt, Beh. 35 l, Ascher 5 l mit Edelstahlblech	16 kg
MK1	Mastadapter + Stahlband, 2 Stk.	
AB1/4-S/W35R Farbbeschichtung in Wunschfarbe in RAL/DB ...		

## ZWILLINGtop Serie AB13/4

Kombination aus PROFIfund mit aufgesetztem Ascher und flachem Dach an U-Profil-Stütze. Abfallbehälter-Ascher-Kombination zum Einbetonieren oder zur Wandmontage, Abfallbehälter rund, Inhalt ca. 45 (60) l, Durchmesser 340 mm, Behälterhöhe 480 (580) mm. Ascher rund, Inhalt 7 l, Durchmesser 340 mm, Behälterhöhe 80 mm, Höhe GOK ca. 1.020 (1.120) mm, flaches Dach aus Stahlblech über Ascher angeordnet, Behälter jeweils mit Schloss in der U-Profil-Stütze verriegelt; Einbauhöhe mind. 240 mm bis Behälterunterkante.

### Technische Beschreibung:

Stahlblech feuerverzinkt und farbbeschichtet (Standardfarbe anthrazit-eisenglimmer, ähnlich DB 703). Behälterkanten gebördelt. Sicherung mit 7 mm Dreikantschloss. Ascher mit aufklappbarem Rost aus Edelstahl. Gesichert gegen Witterungseinflüsse, unbefugte Behälterentnahme sowie Hausmüllentwurf.

### Funktion

Abfallbehälter: Sekundenschnelle Entleerung: Dreikantschloss entriegeln – Behälter kippt vor. Behälter oder Einsatz (siehe Option) entnehmen und leeren. Behälter ins Schloss drücken – fertig!  
Ascher: Dreikantschloss entriegeln. Vorkippenden Ascher herausnehmen. Nach dem Leeren einhängen und ins Schloss drücken.

Bestellnr.	Ausführung	Gewicht	Ausführung	45 Liter	60 Liter
AB13/4-S45	ZWILLINGtop 45/7 l, Stütze lang, Beh. 45 l, Ascher 7 l mit Edelstahlblech	25 kg	Farbbeschichtung in Wunschfarbe in RAL/DB ...	AB13/4-S/W45R	AB13/4-S/W60R
AB13/4-S60	ZWILLINGtop 60/7 l, Stütze lang, Beh. 60 l, Ascher 7 l mit Edelstahlblech	27 kg	Drahtkorbeinsatz, rund	DKR45	DKR60
BP1	Bodenplatte 200 x 200 mm angeschweißt		Blecheinsatz, rund	BER45	BER60
AB13/4-W45	ZWILLINGtop 45/7 l, Wandhalter, Beh. 45 l, Ascher 7 l mit Edelstahlgitter	23 kg			
AB13/4-W60	ZWILLINGtop 60/7 l, Wandhalter, Beh. 60 l, Ascher 7 l mit Edelstahlgitter	21 kg			
MK1	Mastadapter + Stahlband, 2 Stk.				





ZWILLINGtop AB2/3-S35EB



ZWILLINGtop AB14/3-S35EB



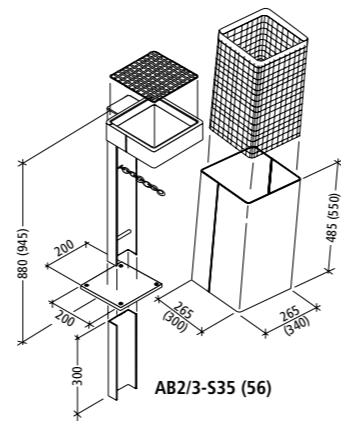
ZWILLINGtop AB14/3-S35



AB2/3-S56



AB2/3-S35 mit DKE35



AB2/3-S35 (56)

## ZWILLINGtop Serie AB2/3

Eckige Kombination mit aufgesetztem Ascher an U-Profil-Stütze. Abfallbehälter-Ascher-Kombination an U-Profil-Stütze zum Einbetonieren oder zur Wandmontage. Abfallbehälter viereckig, Inhalt ca. 35 (56) l, Querschnitt 265 x 265 (300 x 340) mm, Behälterhöhe 485 (550) mm, Ascheraufsatz viereckig Inhalt 6 (8) l, Querschnitt 265 x 265 (300 x 340) mm, Behälterhöhe 80 mm, Höhe GOK ca. 880 (945) mm, aus feuerverzinktem Stahlblech oder geschliffenem Edelstahlblech, jeweils mit Schnappverschluss am Halter verriegelt; Einbauhöhe mind. 220 (230) mm bis Behälterunterkante.

### Technische Beschreibung:

Stahlblech feuerverzinkt und farbbeschichtet (Standardfarbe anthrazit-eisenglimmer, ähnlich DB 703). Behälterkanten gebördelt. Sicherung mit 7 mm Dreikantschloss. Ascher mit aufklappbarem Rost oder Abdeckblech aus Edelstahl. Gesichert gegen unbefugte Behälterentnahme sowie Hausmüllentwurf.

### Funktion

Abfallbehälter: Sekundenschnelle Entleerung: Dreikantschloss entriegeln – Behälter kippt vor. Behälter oder Einsatz (siehe Option) entnehmen und leeren. Behälter ins Schloss drücken – fertig!  
Ascher: Dreikantschloss entriegeln. Vorkippenden Ascher herausnehmen. Nach dem Leeren einhängen und ins Schloss drücken.

Bestellnr.	Ausführung	Gewicht
AB2/3-S35	ZWILLINGtop 35/6 I, Stütze lang, verzinkt, Beh. 35 l, Ascher 6 l	19 kg
AB2/3-S56	ZWILLINGtop 56/8 I, Stütze lang, verzinkt, Beh. 56 l, Ascher 8 l	28 kg
BP1	Bodenplatte 200 x 200 mm angeschweißt	
AB2/3-W35	ZWILLINGtop 35/6 I, Wandhalter, verzinkt, Beh. 35 l, Ascher 6 l	17 kg
AB2/3-W56	ZWILLINGtop 56/8 I, Wandhalter, verzinkt, Beh. 56 l, Ascher 8 l	26 kg

Ausführung	35 Liter	56 Liter
Farbbeschichtung in Wunschfarbe in RAL/DB ...	AB2/3-S/W35R	AB2/3-S/W56R
Drahtkorbeinsatz, viereckig	DKE35	DKE56
Mastadapter + Stahlband, 2 Stk.	MK1	MK1

## ZWILLINGtop Serie AB14/3

Kombination aus PROFInorm mit aufgesetztem Ascher und flachem Dach an U-Profil-Stütze. Abfallbehälter-Ascher-Kombination zum Einbetonieren oder zur Wandmontage, Abfallbehälter viereckig, Inhalt ca. 35 (56) l, Querschnitt 265 x 265 (300 x 340) mm, Behälterhöhe 485 (550) mm, Ascher viereckig, Inhalt 6 (8) l, Querschnitt 265 x 265 (300 x 340) mm, Behälterhöhe 80 mm, Höhe GOK ca. 1.020 (1.085) mm, eckiges Dach aus Stahlblech über Ascher angeordnet, Behälter jeweils mit Schloss in der U-Profil-Stütze verriegelt; Einbauhöhe mindestens 220 (230) mm bis Behälterunterkante.

### Technische Beschreibung:

Stahlblech feuerverzinkt und farbbeschichtet (Standardfarbe anthrazit-eisenglimmer, ähnlich DB 703). Behälterkanten gebördelt. Sicherung mit 7 mm Dreikantschloss. Ascher mit aufklappbarem Rost oder Abdeckblech aus Edelstahl. Gesichert gegen Witterungseinflüsse, unbefugte Behälterentnahme sowie Hausmüllentwurf.

### Funktion

Abfallbehälter: Sekundenschnelle Entleerung: Dreikantschloss entriegeln – Behälter kippt vor. Behälter oder Einsatz (siehe Option) entnehmen und leeren. Behälter ins Schloss drücken – fertig!  
Ascher: Dreikantschloss entriegeln. Vorkippenden Ascher herausnehmen. Nach dem Leeren einhängen und ins Schloss drücken.

Bestellnr.	Ausführung	Gewicht
AB14/3-S35	ZWILLINGtop 35/6 I, Stütze lang, Beh. 35 l, Ascher 6 l mit Edelstahlgitter	23 kg
AB14/3-S35EB	ZWILLINGtop 35/6 I, Stütze lang, Beh. 35 l, Ascher 6 l mit Edelstahlblech	23 kg
AB14/3-S56	ZWILLINGtop 56/8 I, Stütze lang, Beh. 56 l, Ascher 8 l mit Edelstahlrost	32 kg
BP1	Bodenplatte 200 x 200 mm angeschweißt	
AB14/3-W35	ZWILLINGtop 35/6 I, Wandhalter, Beh. 35 l, Ascher 6 l mit Edelstahlgitter	21 kg
AB14/3-W35EB	ZWILLINGtop 35/6 I, Wandhalter, Beh. 35 l, Ascher 6 l mit Edelstahlblech	21 kg
AB14/3-W56	ZWILLINGtop 56/8 I, Wandhalter, Beh. 56 l, Ascher 8 l mit Edelstahlrost	30 kg
MK1	Mastadapter + Stahlband, 2 Stk.	

Ausführung	35 Liter	56 Liter
Farbbeschichtung in Wunschfarbe in RAL/DB ...	AB14/3-S/W35R	AB14/3-S/W56R
Drahtkorbeinsatz, viereckig	DKE35	DKE56





**BWrund A6-S35**



**BWrund A6AD-S35**



\* Kopfformen: **A1050** **A1010** **A1025**  
nur in farbbeschichteter Ausführung!



\* Kopfformen: **A1050** **A1010** **A1025**  
nur in farbbeschichteter Ausführung!

## BWrund Serie A6

Runder Abfallbehälter mit gewölbtem Dach an Rundrohrstütze. Abfallbehälter zum Einbetonieren, zur Wand- oder Mastmontage, rund, Inhalt ca. 35 (45, 60) l, Durchmesser 300 mm (ab 45 l: 340 mm), Behälterhöhe 485 mm (60 l: 585 mm), Höhe GOK 850 mm (60 l: 950 mm), aus feuerverzinktem Stahlblech oder Lochblech oder geschliffenem Edelstahlblech, Stütze aus Stahlrohr Durchmesser 76 mm mit angeschweißtem Dach, Kippmechanismus mit Schnappschloss zur Schnellentsorgung, gegen Mehrpreis mit wählbaren Kopfformen\*; Einbauhöhe mind. 220 (240) mm bis Behälterunterkante.

### Technische Beschreibung:

Stahlblech feuerverzinkt und farbbeschichtet (Standardfarbe anthrazit-eisenglimmer, ähnlich DB 703). Behälterkanten gebördelt. Sicherung mit 7 mm Dreikantschloss. Gesichert gegen Witterungseinflüsse, unbefugte Behälterentnahme sowie Hausmüll-einwurf.

### Funktion

Sekundenschnelle Entleerung: Dreikantschloss entriegeln – Behälter kippt vor. Behälter oder Einsatz (siehe Option) entnehmen und leeren. Behälter ins Schloss drücken – fertig!

Bestellnr.	Ausführung	Gewicht	Ausführung	35 Liter	45 Liter	60 Liter
A6-S35	BWrund 35 l, Dach, Stütze lang, verzinkt	15 kg	Farbbeschichtung in Wunschfarbe in RAL/DB ...	A6-S/W35R	A6-S/W45R	A6-S/W60R
A6-S45	BWrund 45 l, Dach, Stütze lang, verzinkt	20 kg	Drahtkorbeinsatz, rund	DKR35	DKR45	DKR60
A6-S60	BWrund 60 l, Dach, Stütze lang, verzinkt	22 kg	Blecheinsatz, rund	BER35	BER45	BER60
BP1	Bodenplatte 200 x 200 mm angeschweißt					
A10xx	Stütze mit Designkopf (Aluminium) Auswahl siehe oben					
A6-W35	BWrund 35 l, Dach, Wand-/Masthalter, verzinkt	13 kg				
A6-W45	BWrund 45 l, Dach, Wand-/Masthalter, verzinkt	16 kg				
A6-W60	BWrund 60 l, Dach, Wand-/Masthalter, verzinkt	18 kg				
MK-A6	Adapter für Mastmontage, für Rohr-Druchmesser kleiner 90 mm					

## BWrund Serie A6AD

Runder Abfallbehälter mit Aschereinsatz im Dach an Rundrohrstütze. Abfallbehälter mit integriertem Ascher im Dach mit runden Einwurflöchern. Entleerung über Schieber im Ascherboden. Abfallbehälter zum Einbetonieren, zur Wand- oder Mastmontage, rund, Inhalt ca. 35 (45, 60) l, Durchmesser 300 mm (ab 45 l: 340 mm), Behälterhöhe 485 mm (60 l: 585 mm), Höhe GOK 850 mm (60 l: 950 mm), Stütze aus Stahlrohr Durchmesser 76 mm, mit angeschweißtem Dach, Kippmechanismus mit Schnappschloss zur Schnellentsorgung, gegen Mehrpreis mit wählbaren Kopfformen\*; Einbauhöhe mind. 220 (240) mm bis Behälterunterkante.

### Technische Beschreibung:

Stahlblech feuerverzinkt und farbbeschichtet (Standardfarbe anthrazit-eisenglimmer, ähnlich DB 703). Behälterkanten gebördelt. Sicherung mit 7 mm Dreikantschloss. Gesichert gegen Witterungseinflüsse, unbefugte Behälterentnahme sowie Hausmüll-einwurf.

### Funktion

Abfallbehälter: Sekundenschnelle Entleerung: Dreikantschloss entriegeln – Behälter kippt vor. Behälter oder Einsatz (siehe Option) entnehmen und leeren. Behälter ins Schloss drücken – fertig!  
Ascher: Bodenschieber öffnen – Asche fällt in Behälter darunter.

Bestellnr.	Ausführung	Gewicht	Ausführung	35 Liter	45 Liter	60 Liter
A6AD-S35	BWrund 35 l, Ascher im Dach, Stütze lang, verzinkt	15 kg	Farbbeschichtung in Wunschfarbe in RAL/DB ...	A6-S/W35R	A6-S/W45R	A6-S/W60R
A6AD-S45	BWrund 45 l, Ascher im Dach, Stütze lang, verzinkt	20 kg	Drahtkorbeinsatz, rund	DKR35	DKR45	DKR60
A6AD-S60	BWrund 60 l, Ascher im Dach, Stütze lang, verzinkt	22 kg	Blecheinsatz, rund	BER35	BER45	BER60
BP1	Bodenplatte 200 x 200 mm angeschweißt		Stütze mit Designkopf (Aluminium) Auswahl siehe oben	A10xx	A10xx	A10xx
A6AD-W35	BWrund 35 l, Ascher im Dach, Wand-/Masthalter, verzinkt	13 kg				
A6AD-W45	BWrund 45 l, Ascher im Dach, Wand-/Masthalter, verzinkt	16 kg				
A6AD-W60	BWrund 60 l, Ascher im Dach, Wand-/Masthalter, verzinkt	18 kg				
MK-A6	Adapter für Mastmontage, für Rohr-Druchmesser kleiner 90 mm					





CITYrund A7G-S60



CITYrund A7GV-S120



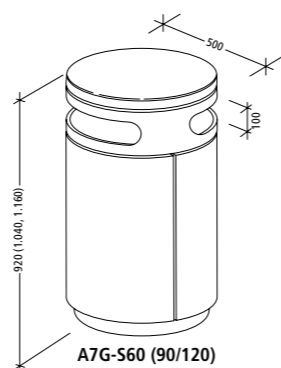
CITYrund A7F-S120



Tür mit Hundekot-Beutelspender



A7G-S120



A7G-S60 (90/120)

## CITYrund Serie A7G

Runder Standbehälter mit gewölbtem Dach zum Einsatz von Müllsäcken. Abfallbehälter mit zwei Einwurfföffnungen zum Aufdübeln oder Einbetonieren, Inhalt ca. 60 (90, 120) l, Durchmesser 500 mm, mit gewölbtem Dach, Höhe ca. 920 (1.040, 1.160) mm, große Seitentür mit integrierter Halterung für Müllsäcke, Verriegelung mit Schnappschloss. Option: Hundekot-Beutelspender in Tür integriert.

### Technische Beschreibung:

Behälter aus Stahlblech, verzinkt feuerverzinkt und farbbeschichtet (Standardfarbe anthrazit-eisenglimmer, ähnlich DB 703). Sicherung mit 7 mm Dreikantschloss. Gesichert gegen Witterungseinflüsse, unbefugte Müllentnahme sowie Hausmüll-einwurf.

### Funktion

Dreikantschloss öffnen und Tür aufschwenken. Müllsack seitlich aus Halterung entfernen. Neuen Müllsack aufschlagen und über Haltering ziehen. Tür schließen – fertig.

Bestellnr.	Ausführung	Gewicht
A7G-S60	CITYrund 60 l, DB 703, anthrazit-eisenglimmer	42 kg
A7G-S90	CITYrund 90 l, DB 703, anthrazit-eisenglimmer	45 kg
A7G-S120	CITYrund 120 l, DB 703, anthrazit-eisenglimmer	48 kg
A7GV-S120	CITYrund 120 l, feuerverzinkt	48 kg
A7-S60/90/120R	Farbbeschichtung in Wunschfarbe in RAL/DB ...	
A7-S60/90/120RZ	Einwurfblech in RAL-/DB-Farben zweifarbig lackiert	

Ausführung	60 Liter	90 Liter	120 Liter
Bodenanker zum Einbetonieren, verzinkt	A7-BA	A7-BA	A7-BA
Blecheinsatz, rund	BER60	BER90	BER120

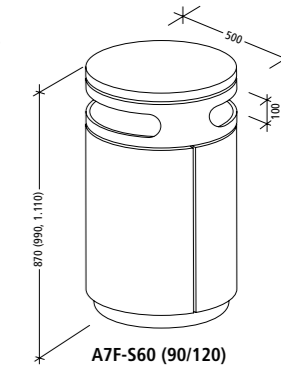
Ausführung mit integriertem Ascher A7AD siehe Seite 131.



A7F-S120



A7F-S60



A7F-S60 (90/120)

## CITYrund Serie A7F

Runder Standbehälter mit flachem Dach zum Einsatz von Müllsäcken. Abfallbehälter mit zwei Einwurfföffnungen zum Aufdübeln oder Einbetonieren, Inhalt ca. 60 (90, 120) l, Durchmesser 500 mm, mit flachem Dach, Höhe ca. 870 (890, 1.110) mm, große Seitentür mit integrierter Halterung für Müllsäcke, Verriegelung mit Schnappschloss. Option: Hundekot-Beutelspender in Tür integriert.

### Technische Beschreibung:

Behälter aus Stahlblech, verzinkt feuerverzinkt und farbbeschichtet (Standardfarbe anthrazit-eisenglimmer, ähnlich DB 703). Sicherung mit 7 mm Dreikantschloss. Gesichert gegen Witterungseinflüsse, unbefugte Müllentnahme sowie Hausmüll-einwurf.

### Funktion

Dreikantschloss öffnen und Tür aufschwenken. Müllsack seitlich aus Halterung entfernen. Neuen Müllsack aufschlagen und über Haltering ziehen. Tür schließen – fertig.

Bestellnr.	Ausführung	Gewicht
A7F-S60	CITYrund 60 l, mit flachem Dach, DB 703, anthrazit-eisenglimmer	42 kg
A7F-S90	CITYrund 90 l, mit flachem Dach, DB 703, anthrazit-eisenglimmer	45 kg
A7F-S120	CITYrund 120 l, mit flachem Dach, DB 703, anthrazit-eisenglimmer	48 kg
A7-S60/90/120R	Farbbeschichtung in Wunschfarbe in RAL/DB ...	
A7-S60/90/120RZ	Einwurfblech in RAL-/DB-Farben zweifarbig lackiert	
A7-BA	Bodenanker zum Einbetonieren, verzinkt	

Ausführung	60 Liter	90 Liter	120 Liter
Blecheinsatz, rund	BER60	BER90	BER120
Blecheinsatz, Mülltrennung 2 x 60 l, rund			BER2

Abfallbehälter  
Ascher





CITYrund A7S-S120



CITYrund A7GAD-S90



CITYrund A7FAD-S120



## CITYrund Serie A7S

Runder Standbehälter mit schrägem Dach und einer Einwurfföffnung vorne. Abfallbehälter zum Aufdübeln oder Einbetonieren, Inhalt ca. 60 (90, 120) l, Höhe ca. 920 (1.040, 1.160) mm, große Seitentür mit integrierter Halterung für Müllsäcke, Verriegelung mit Schnappschloss. Option: Hundekot-Beutelspender in Tür integriert.

### Technische Beschreibung:

Behälter aus Stahlblech, verzinkt feuerverzinkt und farbbeschichtet (Standardfarbe anthrazit-eisenglimmer, ähnlich DB 703). Sicherung mit 7 mm Dreikantschloss. Gesichert gegen unbefugte Müllentnahme sowie Hausmüll einwurf.

### Funktion

Dreikantschloss öffnen und Tür aufschwenken. Müllsack seitlich aus Halterung entfernen. Neuen Müllsack aufschlagen und über Haltering ziehen. Tür schließen – fertig.

Bestellnr.	Ausführung	Gewicht	Ausführung	60 Liter	90 Liter	120 Liter
A7S-S60	CITYrund 60 l, mit schrägem Dach, DB 703, anthrazit-eisenglimmer	42 kg	Bodenanker zum Einbetonieren, verzinkt	A7-BA	A7-BA	A7-BA
A7S-S90	CITYrund 90 l, mit schrägem Dach, DB 703, anthrazit-eisenglimmer	45 kg	Blecheinsatz, rund	BER60	BER90	BER120
A7S-S120	CITYrund 120 l, mit schrägem Dach, DB 703, anthrazit-eisenglimmer	48 kg				
A7-S60/90/120R	Farbbeschichtung in Wunschfarbe in RAL/DB ...					



## CITYrund Serie A7AD

Runder Standbehälter zum Einsatz von Müllsäcken mit Aschereinsatz. Abfallbehälter mit zwei Einwurfföffnungen zum Aufdübeln oder Einbetonieren, Inhalt ca. 60 (90, 120) l, Durchmesser 500 mm, mit integriertem Ascher in gewölbtem oder flachem Dach, runde Einwurfflöcher, Entleerung über Schieber im Ascherboden, Höhe entsprechend Serie A7 ohne Ascher, große Seitentür mit integrierter Halterung für Müllsäcke, Verriegelung mit Schnappschloss. Option: Hundekot-Beutelspender in Tür integriert.

### Technische Beschreibung:

Behälter aus Stahlblech, verzinkt feuerverzinkt und farbbeschichtet (Standardfarbe anthrazit-eisenglimmer, ähnlich DB 703). Sicherung mit 7 mm Dreikantschloss. Gesichert gegen Witterungseinflüsse, unbefugte Müllentnahme sowie Hausmüll einwurf.

### Funktion

Abfallbehälter: Dreikantschloss öffnen und Tür aufschwenken. Müllsack seitlich aus Halterung entfernen. Neuen Müllsack aufschlagen und über Haltering ziehen. Tür schließen – fertig.

Ascher: Bodenschieber öffnen – Asche fällt in Behälter darunter.

Bestellnr.	Ausführung	Gewicht	Ausführung	60 Liter	90 Liter	120 Liter
A7GAD-S60	CITYrund 60 l, mit Ascher im gewölbtem Dach, DB 703, anthrazit-eisenglimmer	42 kg	Farbbeschichtung in Wunschfarbe in RAL/DB ...	A7-S60R	A7-S90R	A7-S120R
A7FAD-S60	CITYrund 60 l, mit Ascher im flachen Dach, DB 703, anthrazit-eisenglimmer	42 kg	Einwurfblech in RAL-/DB-Farben zweifarbig lackiert	A7-S60RZ	A7-S90RZ	A7-S120RZ
A7GAD-S90	CITYrund 90 l, mit Ascher im gewölbtem Dach, DB 703, anthrazit-eisenglimmer	45 kg	Blecheinsatz 60 l, rund	BER60	BER90	BER120
A7FAD-S90	CITYrund 90 l, mit Ascher im flachen Dach, DB 703, anthrazit-eisenglimmer	45 kg	Bodenanker zum Einbetonieren, verzinkt	A7-BA	A7-BA	A7-BA
A7GAD-S120	CITYrund 120 l, mit Ascher im gewölbtem Dach, DB 703, anthrazit-eisenglimmer	48 kg				
A7FAD-S120	CITYrund 120 l, mit Ascher im flachen Dach, DB 703, anthrazit-eisenglimmer	48 kg				





CITYnorm A10FAD-S100



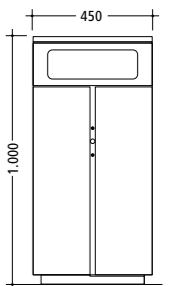
CITYnorm A10F-S100  
132 stadtmoebel.de



A10FAD-S100



A10F-S100



Abfallbehälter  
Ascher

## CITYnorm Serie A10F / A10FAD

Eckiger Standbehälter mit flachem Dach. Umlaufend vier Einwurfföffnungen. Abfallbehälter zum Aufdübeln oder Einbetonieren, Inhalt ca. 100 l, mit flachem Dach, Seitenlänge 450 mm, Höhe 1.000 mm, große Seitentür mit integrierter Halterung für Müllsäcke, Verriegelung mit Schnappschloss.

### Technische Beschreibung:

Behälter aus Stahlblech, verzinkt feuerverzinkt und farbbeschichtet (Standardfarbe anthrazit-eisenglimmer, ähnlich DB 703). Sicherung mit 7 mm Dreikantschloss. Gesichert gegen Witterungseinflüsse, unbefugte Müllentnahme sowie Hausmüll-einwurf.

### Funktion

Dreikantschloss öffnen und Tür aufschwenken. Müllsack seitlich aus Halterung entfernen. Neuen Müllsack aufschlagen und über Haltering ziehen. Tür schließen – fertig.

Bestellnr.	Ausführung	Gewicht	Bestellnr.	Ausführung
A10F-S100	CITYnorm 100 l, mit flachem Dach, DB 703, anthrazit-eisenglimmer	46 kg	A10-BA	Bodenanker zum Einbetonieren, verzinkt
A10FAD-S100	CITYnorm 100 l, mit Ascher im flachen Dach, DB 703, anthrazit-eisenglimmer	46 kg		
A10-S100R	Farbbeschichtung in Wunschfarbe in RAL/DB ....			
A10-S100RZ	Einwurfblech in RAL-/DB-Farben zweifarbig lackiert			





A170V-S30



A170V-B50K



A170V-B30D



A170V-S30AD



A170V-S30

30 Liter

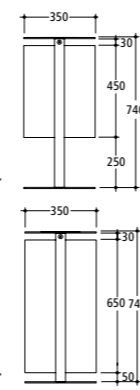
50 Liter



A170V-B30K

30 Liter

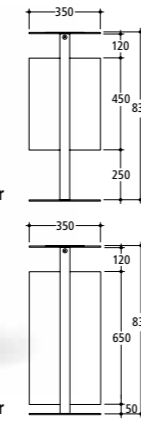
50 Liter



A170V-B30D

30 Liter

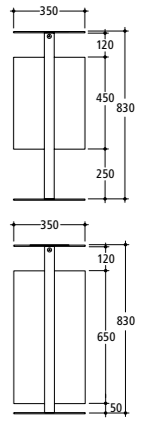
50 Liter



A170V-S30AD

30 Liter

50 Liter



## A170 Abfallbehälter 30/50 Liter

Edelstahl oder Stahl. Stahl feuerverzinkt und farbbeschichtet. Edelstahl gestrahlt und matt elektroliert oder farbbeschichtet. Standardfarbe anthrazit-eisenglimmer, ähnlich DB 703. Rundlochung 7 mm.

### A170 Abfallbehälter 30 Liter

Inhalt 30 l, Behälterhöhe 450 mm, Rohr-Ø 42 mm

**Stahl:**  
A170S-S30 zum Einbetonieren  
A170S-B30 zum Aufdübeln

**Edelstahl:**  
A170V-S30 zum Einbetonieren  
A170V-B30 zum Aufdübeln

**Zubehör**  
IBS-30 Innenbehälter Stahl feuerverzinkt

### A170 Abfallbehälter 50 Liter

Inhalt 50 l, Behälterhöhe 650 mm, Rohr-Ø 42 mm

**Stahl:**  
A170S-S50 zum Einbetonieren  
A170S-B50 zum Aufdübeln

**Edelstahl:**  
A170V-S50 zum Einbetonieren  
A170V-B50 zum Aufdübeln

**Zubehör**  
IBS-50 Innenbehälter Stahl feuerverzinkt

### A170 Abfallbehälter 30 Liter drehbares abgesenktes Dach

Inhalt 30 l, Behälterhöhe 450 mm, Rohr-Ø 48 mm

**Edelstahl:**  
A170V-S30K zum Einbetonieren  
A170V-B30K zum Aufdübeln

### A170 Abfallbehälter 50 Liter drehbares abgesenktes Dach

Inhalt 50 l, Behälterhöhe 650 mm, Rohr-Ø 48 mm

**Edelstahl:**  
A170V-S50K zum Einbetonieren  
A170V-B50K zum Aufdübeln

## A170 Abfallbehälter mit Dach, 30/50 Liter

Edelstahl gestrahlt und matt elektroliert oder farbbeschichtet. Standardfarbe anthrazit-eisenglimmer, ähnlich DB 703. Rundlochung 7 mm.

### A170 Abfallbehälter 30 Liter drehbares Dach

Inhalt 30 l, Behälterhöhe 450 mm, Rohr-Ø 48 mm

**Edelstahl:**  
A170V-S30D zum Einbetonieren  
A170V-B30D zum Aufdübeln

### A170 Abfallbehälter 50 Liter drehbares Dach

Inhalt 50 l, Behälterhöhe 650 mm, Rohr-Ø 48 mm

**Edelstahl:**  
A170V-S50D zum Einbetonieren  
A170V-B50D zum Aufdübeln

### A170 Abfallbehälter 30 Liter drehbares Dach mit Ascher

Inhalt 30 l, Behälterhöhe 450 mm, Rohr-Ø 48 mm

**Edelstahl:**  
A170V-S30AD zum Einbetonieren  
A170V-B30AD zum Aufdübeln

### A170 Abfallbehälter 50 Liter drehbares Dach mit Ascher

Inhalt 50 l, Behälterhöhe 650 mm, Rohr-Ø 48 mm

**Edelstahl:**  
A170V-S50AD zum Einbetonieren  
A170V-B50AD zum Aufdübeln





NICsafe B1-W3SLD



B6-S114 mit Bodenplatte

B6-S114

## NICslim Serie B6

Runder Säulenäscher. Standäscher zum Einbetonieren oder mit Bodenplatte zum Aufdübeln, Durchmesser 114 mm, Höhe GOK ca. 900 mm, Äscher mit Schloss im Standrohr verriegelt.

### Technische Beschreibung:

Rundrohr, feuerverzinkt. Sicherung mit 7 mm Dreikantschloss. Herausnehmbare Äschereinsatz mit Bodenschieber und trichterförmigem Einwurf.

### Funktion

Dreikantschloss entriegeln – Äscher kann nach oben entnommen werden, Bodenschieber öffnen – Äsche fällt heraus.

Bestellnr.	Ausführung	Gewicht
B6-S114	NICslim, 114 mm, verzinkt	15 kg
G-BPR4	Bodenplatte, 180 mm, rund, angeschweißt	
B6-SR	Farbeschichtung in Wunschfarbe in RAL/DB ...	



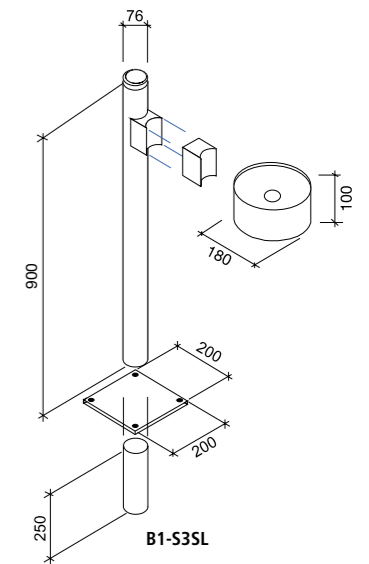
TÜV geprüft



B1-W3SLD



B1-W3SL



B1-S3SL

## NICsafe Serie B1-SL / SLD

Runder, selbstlöschender Äscher, mit oder ohne Dach. Eins ist sicher – unser NICsafe! Äscher zur Wand- oder Mastmontage oder mit Rundrohrstütze (76 mm) zum Einbetonieren oder Aufdübeln, Höhe GOK ca. 900 mm. Äscher rund, Inhalt 3 l, Durchmesser 180 mm, Behälterhöhe 100 mm, mit Schnappschloss, Bodenschieber zum Leeren. Durch die kegelförmige Ausbildung der Abdeckung werden die Flammen erstickt. Die selbstlöschende Funktion wurde in einer Brandprüfung vom TÜV Süd Produkt Service bestätigt.

### Technische Beschreibung:

Stahlblech feuerverzinkt. Behälterkanten gebördelt. Sicherung mit 7 mm Dreikantschloss.

### Funktion

Dreikantschloss entriegeln – vorkippenden Äscher entnehmen. Bodenschieber öffnen und Äscher leeren. Bodenschieber schließen und Äscher ins Schloss drücken.

Bestellnr.	Ausführung	Gewicht
B1-W3SL	NICsafe 3 l, Wandhalter, verzinkt	3 kg
B1-W3SLD	NICsafe 3 l, Wandhalter, verzinkt, mit Dach	4 kg
MK1	Mastadapter + Stahlband, 2 Stk.,	
B1-S3SL	NICsafe 3 l, Rundrohrstütze, verzinkt	8 kg
B1-S3SLD	NICsafe 3 l, Rundrohrstütze, verzinkt, mit Dach	9 kg

Bestellnr.	Ausführung
BP1	Bodenplatte 200 x 200 mm angeschweißt
B1-S/W3SLR	Farbeschichtung in Wunschfarbe in RAL/DB ...





NICrund B1-W5EB



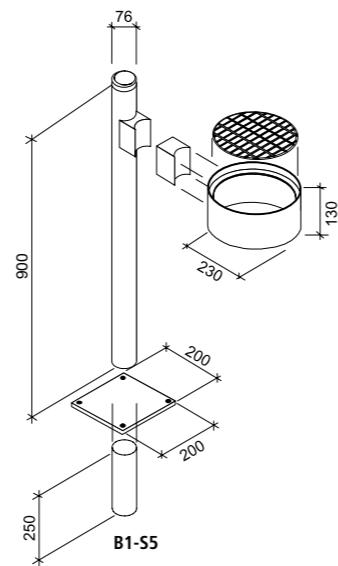
B1-S5



B1-W5EB



B1-W5



B1-S5

## NICrund Serie B1

Runder Ascher mit Edelstahlgitter oder Edelstahlblech. Ascher zur Wand- oder Mastmontage oder mit Rundrohrstütze (76 mm) zum Einbetonieren oder Aufdübeln, Höhe GOK ca. 900 mm. Ascher rund, Inhalt 5 l, Durchmesser 230 mm, Behälterhöhe 130 mm, mit Schnappschloss. Ausführung aus Edelstahl auf Anfrage.

### Technische Beschreibung:

Stahlblech feuerverzinkt. Behälterkanten gebördelt. Sicherung mit 7 mm Dreikantschloss. Ascher mit aufklappbarem Rost oder Blech aus Edelstahl.

### Funktion

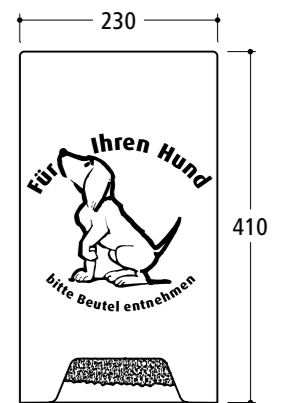
Sekundenschnelle Entsorgung: Dreikantschloss entriegeln – Behälter kann zur Entsorgung entnommen werden.

Bestellnr.	Ausführung	Gewicht
B1-W5	NICrund 5 l, Wandhalter, verzinkt mit Edelstahlgitter	3 kg
B1-W5EB	NICrund 5 l, Wandhalter, verzinkt mit Edelstahlblech	3 kg
MK1	Mastadapter + Stahlband, 2 Stk.	

Bestellnr.	Ausführung	Gewicht
B1-S5	NICrund 5 l, Rundrohrstütze, verzinkt mit Edelstahlgitter	8 kg
B1-S5EB	NICrund 5 l, Rundrohrstütze, verzinkt mit Edelstahlblech	8 kg
BP1	Bodenplatte 200 x 200 mm angeschweißt	
B1-S/W5R	Farbbeschichtung in Wunschfarbe in RAL/DB ...	



Handhabung der Kunststoffbeutel



Abfallbehälter  
Ascher

## LIMPERO

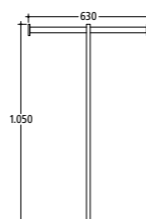
So wird es Hundebesitzern und Kommunen leicht gemacht, Hundekot zu beseitigen. Unterstützt durch den Verband für das Deutsche Hundewesen e. V. (VDH). Kostengünstiger Beutelspender aus bruch- und schlagfestem Kunststoff. Absolut stabil und völlig wartungsfrei. Zur Aufnahme von HDPE-Beuteln im Abreibblock. Einfaches und schnelles Nachfüllen mit beiliegendem Kunststoffschlüssel. Passende Kunststoffbeutel in Abreibblöcken können separat bestellt werden. Materialstärke 13 my, Verpackungseinheit 3.000 Stück.

### Ausführung:

Glasfaserverstärktes Polyamid (Nylon), grün eingefärbt und bedruckt. Maße L x B x T = 410 x 230 x 80 mm. Gewicht 1,4 kg. Zum Nachfüllen aufklappbar.

<b>LIMPERO HUNDEHYGIENE, grün</b>	Nachfüllpack Kunststoffbeutel im 100er-Abreibblock
zur Wandmontage	Mindestabnahme 3.000 Stück
Mastadapter (Garnitur = 2 Stück)	

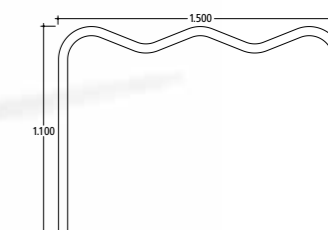




## ACTIVA

Design-Fahrradparker aus Edelstahl für die Sattelaufhängung nahezu aller Modelltypen. Zwei Fahrräder können sicher und flexibel abgestellt werden. Ausführung in V2A-Edelstahl gestrahlt und matt elektropoliert.

Rohrdurchmesser	34 mm
Breite	630 mm
Höhe GOK	1.050 mm



## JOJO

Effektvoller, formschöner Fahrradparker aus Rundrohr. Durch die variable Sattelaufhängung wird die ideale und sichere Aufnahme von zwei Fahrrädern unterschiedlichster Modelltypen gewährleistet. Ausführung in V2A-Edelstahl gestrahlt und matt elektropoliert.

Rohrdurchmesser	48 mm
Breite	1.500 mm
Höhe GOK	1.100 mm





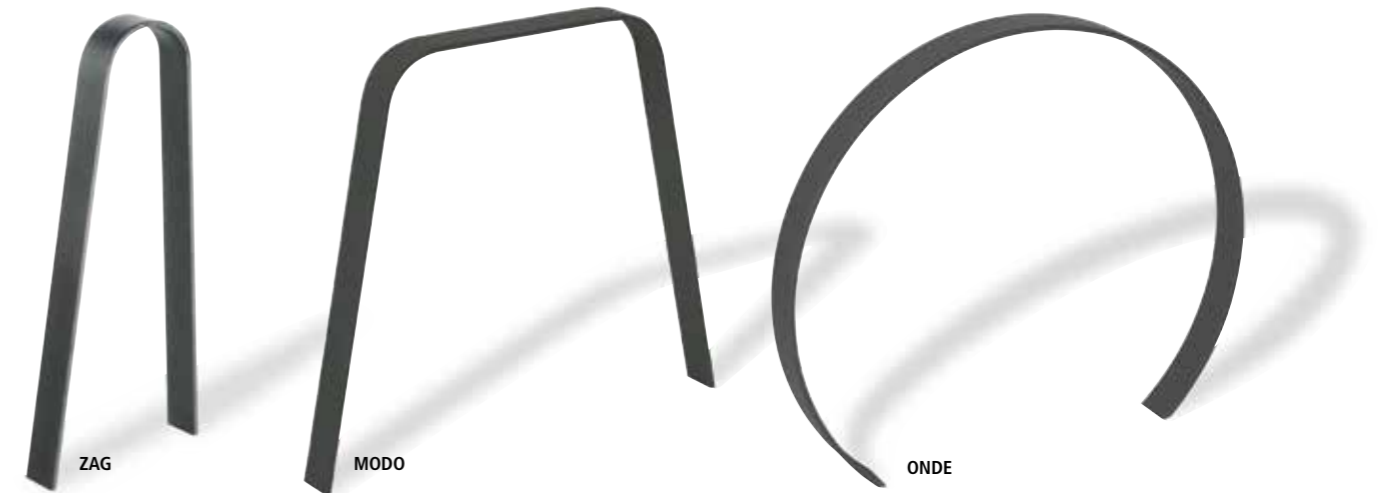
ZAG



MODO



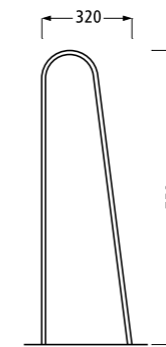
ONDE



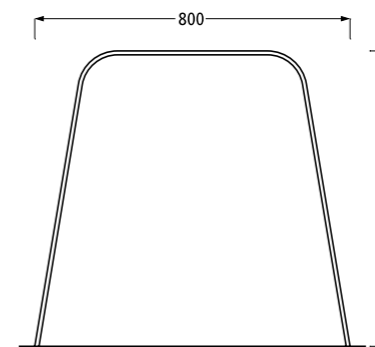
ZAG

MODO

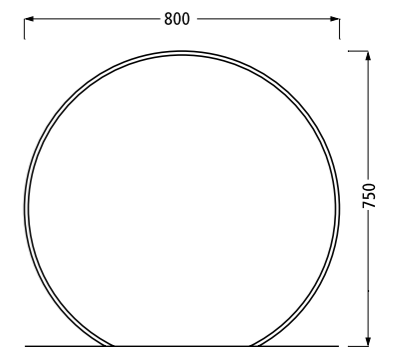
ONDE



ZAG



MODO



ONDE

## ZAG / MODO / ONDE

Fahrradanlehnbügel aus Flachstahl. Der Fahrradanlehnbügel gehört inzwischen zu den Klassikern. Neu geformt gewinnt er weiter an Attraktivität. Fahrradanlehnbügel aus gebogenem und feuerverzinktem Flachstahl. Einbautiefe ca. 300 mm.

Design: eckedesign

### Technische Beschreibung:

Anlehnbügel aus Flachstahl 60 x 10 mm, Höhe GOK 750 mm, Breite 320 mm bzw. 800 mm, feuerverzinkt. Ausführung zum Einbetonieren.

Bestellnr.	Ausführung	Gewicht
ZAG	Anlehnbügel in V-Form, verzinkt	9 kg
MODO	Anlehnbügel in Trapezform, verzinkt	12 kg
ONDE	Anlehnbügel in Kreisform, verzinkt	14 kg
SB-RAL	Farbbeschichtung RAL/DB ...	





LIGNO



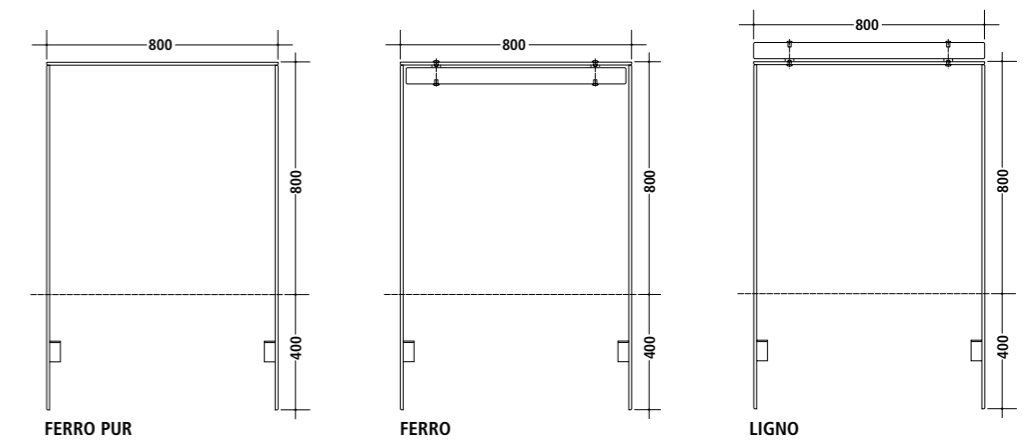
FERRO PUR  
144 stadtmobiel.de



FERRO PUR

FERRO

LIGNO



FERRO PUR

FERRO

LIGNO

## FERRO PUR / FERRO / LIGNO

Moderner Fahrradanhänger aus Flachstahl in Kombination mit Holz. Der Fahrradanhänger aus Flachstahl gehört inzwischen zu den Klassikern. Anlehnen von bis zu zwei Fahrrädern und leichtes Anschließen des Fahrradrahmens. Edles Design durch Kombination mit hochwertigem Hartholz oder ohne Holz, ganz pur.

Design: T. Sauer

### Technische Beschreibung:

Anlehnbügel aus Flachstahl 60 x 10 mm, Höhe GOK 800 mm, Breite 800 mm, feuerverzinkt. Ausführung zum Einbetonieren. Ecken geschweißt. Angeschraubte

Holzleiste aus FSC®-zertifiziertem Hartholz, unbehandelt oberhalb bzw. unterhalb des Querprofils.

Bestellnr.	Ausführung	Gewicht
FERRO PUR	Anlehnbügel ohne Holzleiste, verzinkt	12 kg
FERRO	Anlehnbügel, Holzleiste unter Querprofil, verzinkt	16 kg
LIGNO	Anlehnbügel, Holzleiste über Querprofil, verzinkt	16 kg
SB-RAL	Farbbeschichtung in RAL/DB ...	





F130V-S44-Q

F130V-S120



**FÖHR I / FÖHR II / FÖHR III**

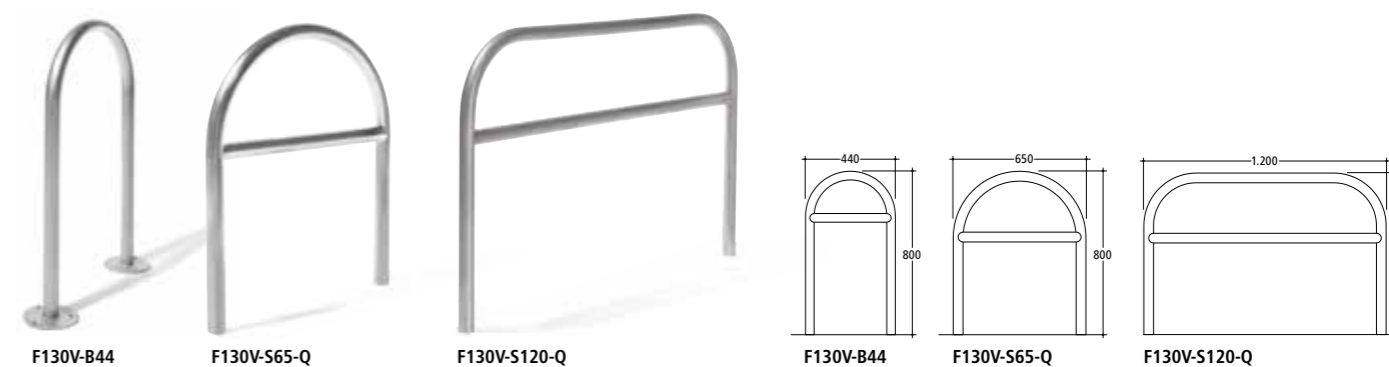
Fahrradanlehnbügel in diversen Ausführungen. Der Anlehnbügel aus Rundrohr gehört zu den Klassikern. Anlehnen von bis zu zwei Fahrrädern und leichtes Anschließen des Fahrradrahmens. Einbautiefe ca. 300 mm. Optional mit Kunststoffmanschette zum Schutz des Fahrradrahmens.

**Technische Beschreibung:**

**FÖHR I:** Fahrradlehnbügel im Rundbogen (für Kinderfahräder geeignet), aus feuerverzinktem Stahlrohr, Durchmesser 42 mm, Höhe GOK 800 mm, Breite 300 mm. Auch in gebürstetem Edelstahl lieferbar.  
**FÖHR II:** Fahrradlehnbügel, aus gebogenem und feuerverzinktem Stahlrohr, Durchmesser 42 mm, Höhe GOK 800 mm, Breite 700 mm, mit oder ohne Zwischenholm. Auch in gebürstetem Edelstahl lieferbar.

**FÖHR III:** Fahrradlehnbügel und Universalbügel, aus gebogenem und feuerverzinktem Stahlrohr, Durchmesser 42 mm, Höhe GOK 800 mm, Breite 1.000 mm, mit oder ohne Zwischenholm.

Bestellnr.	Ausführung	Gewicht	Bestellnr.	Ausführung	Gewicht
F5-R	FÖHR I, Rundbogen, B=300 mm, verzinkt	8 kg	F5-SB3	FÖHR III, Anlehnbügel ohne Querholm, B=1.000 mm, verzinkt	12 kg
F5-RES	FÖHR I, Rundbogen, B=300 mm, Edelstahl	8 kg	F5-SB3H	FÖHR III, Anlehnbügel mit Querholm, B=1.000 mm, verzinkt	14 kg
F5-SB1	FÖHR II, Anlehnbügel ohne Querholm, B=700 mm, verzinkt	9 kg	BP-SB2	Bodenplatten, angeschweißt	
F5-SB1ES	FÖHR II, Anlehnbügel ohne Querholm, B=700 mm, Edelstahl	9 kg	SB-RAL	Farbbeschichtung in RAL/DB ...	
F5-SB1H	FÖHR II, Anlehnbügel mit Querholm, B=700 mm, verzinkt	11 kg	F5-MA	Kunststoffmanschetten für verzinkte Bügel ohne Bodenplatte oder Holm, beidseitig, Breite ca. 10 cm, schwarz	



**F130**

Edelstahl gestrahlt und matt elektropoliert oder farbbeschichtet. Standardfarbe anthrazit-eisenglimmer, ähnlich DB 703. Zum Aufdübeln auf Anfrage.

**F130 Anlehnbügel mit und ohne Querstrebe**

Lieferbare Längen 440, 650, 1.200 mm  
 Rohrdurchmesser 48 mm, bei F130V-S44 42 mm

Edelstahl ohne Querstrebe:		Edelstahl mit Querstrebe:	
F130V-S44	zum Einbetonieren	F130V-S44-Q	zum Einbetonieren
F130V-S65	zum Einbetonieren	F130V-S65-Q	zum Einbetonieren
F130V-S120	zum Einbetonieren	F130V-S120-Q	zum Einbetonieren





F100S-SE



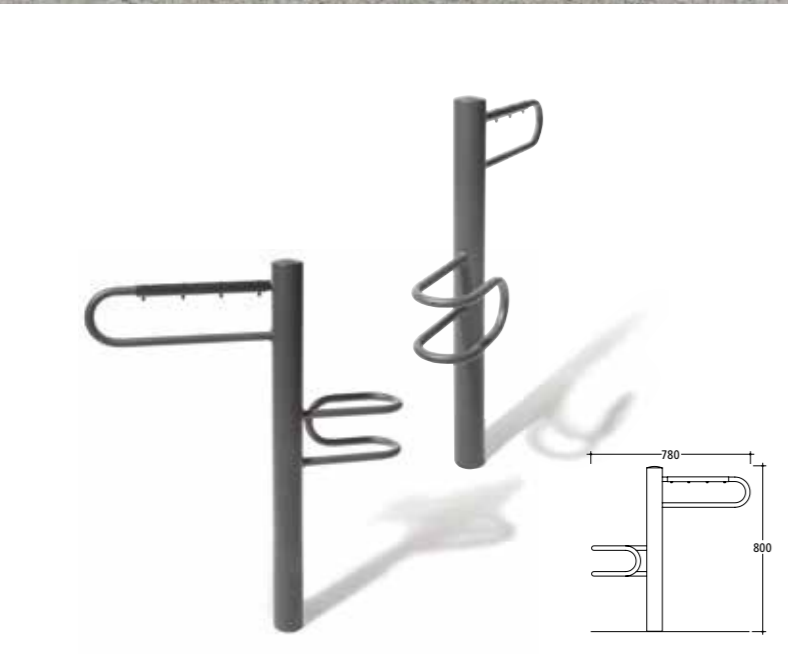
F120V-S



F140V-S120



F140V-S120-Q



**F100**

Lieferbar in Edelstahl oder Stahl. Stahl feuerverzinkt und farbbeschichtet. Edelstahl gestrahlt und matt elektroliert. Standardfarbe anthrazit-eisenglimmer, ähnlich DB 703.

**F100 Einzelparker**  
Rohr-Ø 76 mm

**Stahl:**  
F100S-SE zum Einbetonieren  
F100S-BE zum Aufdübeln



**F120**

Lieferbar in Edelstahl gestrahlt und matt elektroliert oder farbbeschichtet. Standardfarbe anthrazit-eisenglimmer, ähnlich DB 703.

**F120 Fahrradring**  
Rohr-Ø 76 mm

**Stahl)**  
F120V-S zum Einbetonieren  
F120V-B zum Aufdübeln



**F140**

Edelstahl gestrahlt und matt elektroliert oder farbbeschichtet. Standardfarbe anthrazit-eisenglimmer, ähnlich DB 703. Zum Aufdübeln auf Anfrage.

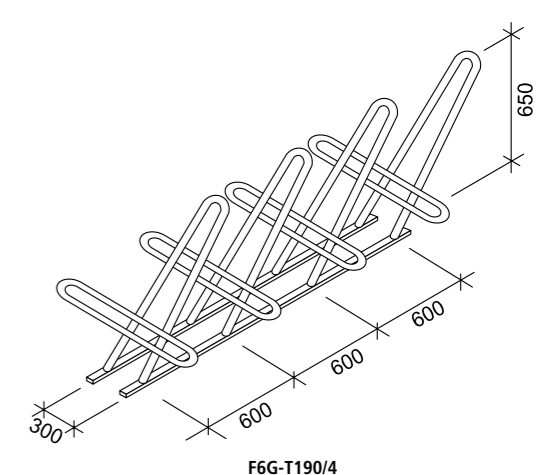
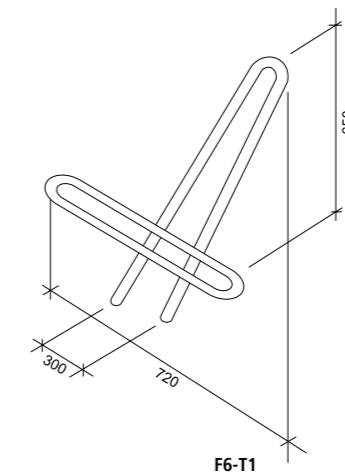
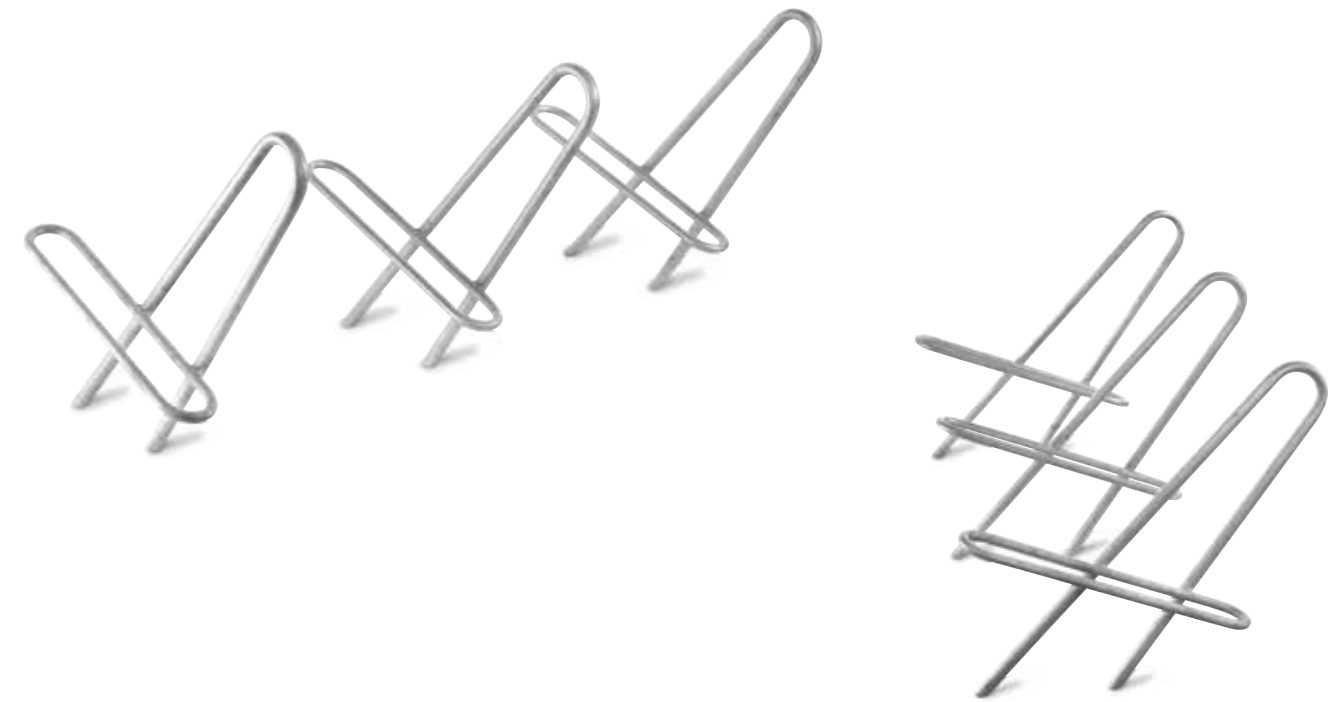
**F140 Anlehnbügel mit und ohne Querstrebe**  
Lieferbare Längen 1.200 mm  
Rechteckrohr 70 x 40 mm

**Edelstahl ohne Querstrebe:**  
F140V-S120 zum Einbetonieren

**Edelstahl mit Querstrebe:**  
F140V-S120-Q zum Einbetonieren







## Serie F6G BENNO

Ausbaubares Fahrradparksystem für die gerade Einstellung. Kombination von Anlehnbügel und Stahlring zur Vorderradeinstellung, leichte Anschließbarkeit des Fahrradrahmens, bei Reihenanlage mit Tief- oder Hoch-Tief-Einstellung.

Design: Behnisch & Partner

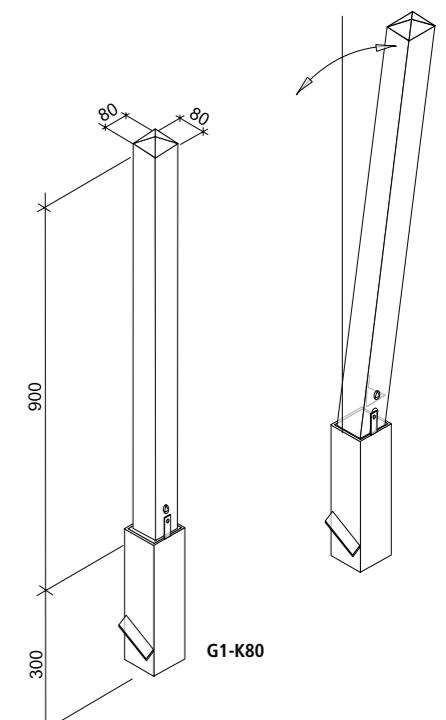
### Technische Beschreibung:

Einzelständer ca. 650 x 140 x 720 mm (H x B x T) feuerverzinkt, Durchmesser 27 bzw. 20 mm, Einzelständer zum Einbetonieren, Reihenanlage auf Profilrahmen zum Verdübeln, Einstellabstand 600 mm bei tiefer bzw. 400 mm bei gerader Hoch-Tief-

Einstellung. Die Artikelnummer zeigt jeweils am Ende die ungefähre Länge des Elements in Zentimetern / die Zahl der Einstellplätze an. Anlehnbügel zur besseren Standsicherheit leicht nach rechts geneigt.

Bestellnr.	Ausführung	Gewicht	Bestellnr.	Ausführung	Gewicht
Einzelständer zum Einbetonieren: (zur Reihenanlage erweiterbar)					
F6-T1	F6 BENNO, 1 Platz, tiefe Einstellung	5 kg	F6G-THT170/5	F6 BENNO, 5 Plätze, Hoch-/Tief-Einstellung, Länge ca. 1.700 cm	36 kg
F6-H1	F6 BENNO, 1 Platz, hohe Einstellung	6 kg	Sechs Einstellplätze gerade Einstellung: (angeschweißte Profile zum Aufdübeln)		
Drei Einstellplätze gerade Einstellung: (angeschweißte Profile zum Aufdübeln)					
F6G-T130/3	F6 BENNO, 3 Plätze, tiefe Einstellung, Länge ca. 1.300 mm	25 kg	F6G-HT210/6	F6 BENNO, 6 Plätze, Hoch-/Tief-Einstellung, Länge ca. 2.100 cm	40 kg
F6G-THT90/3	F6 BENNO, 3 Plätze, Hoch-/Tief-Einstellung, Länge ca. 900 mm	20 kg	Vier Einstellplätze gerade Einstellung: (angeschweißte Profile zum Aufdübeln)		
F6G-T190/4	F6 BENNO, 4 Plätze, tiefe Einstellung, Länge ca. 1.900 mm	33 kg			
F6G-HT130/4	F6 BENNO, 4 Plätze, Hoch-/Tief-Einstellung, Länge ca. 1.300 mm	29 kg			





## Serie G1

Sperrpfosten aus feuerverzinktem Quadratrohr. Sperrpfosten wahlweise feststehend, kippbar oder herausnehmbar; Quadratrohr 80 x 80 mm, feuerverzinkt, Höhe GOK 900 mm, aufgeschweißte Stahlkappe.

### Technische Beschreibung:

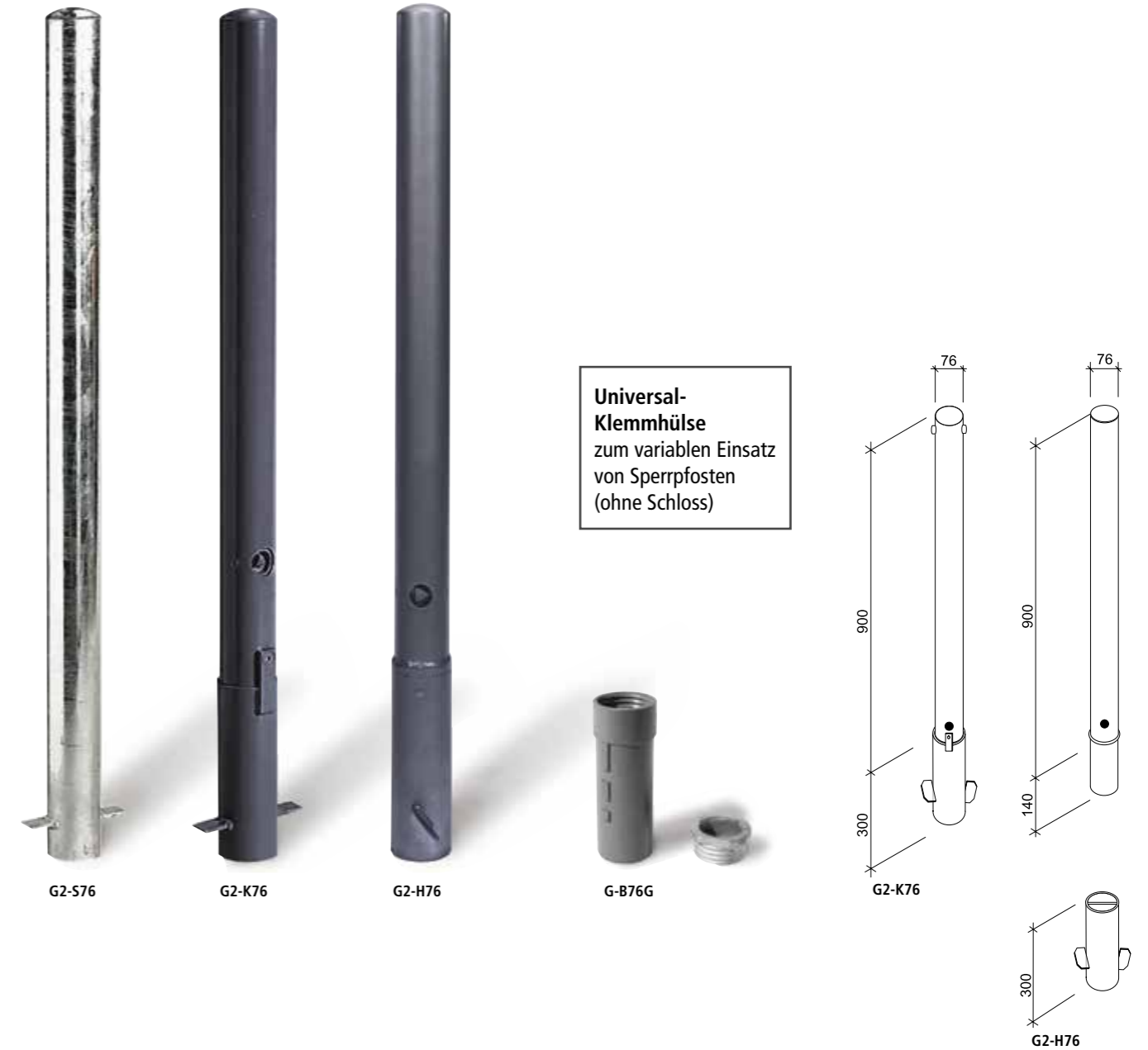
Absperrpfosten aus Vierkantrrohr, feuerverzinkt. Herausnehmbarer bzw. kippbarer Pfosten mit Sicherung durch 18 mm Dreikantschloss. Beim Einbringen selbsttätige Verriegelung.

Bestellnr.	Ausführung	Gewicht
G1-S80	Serie G1 zum Einbetonieren, 80 x 80 mm	9 kg
G1-H80	Serie G1 zum Herausnehmen, 80 x 80 mm	12 kg
G1-K80	Serie G1 zum Kippen, 80 x 80 mm	12 kg
1100-RAL	Farbeschichtung in RAL/DB ...	
G-BH80	Bodenhülse für G1-H (Ersatz)	
G-A80A	Abdeckkappe für Bodenhülse, verzinkt, nicht abschließbar	
DKH19	zusätzlicher Dreikantschlüssel	

### Zubehör für Sperrpfosten

Bestellnr.	Ausführung
G-KÖ	Kettenöse für Sperrpfosten
G-KE	Kettenglied (Notglieder)
G-AK	verzinkte Absperrkette 8 mm; je Meter
G-AKF	Kette mit Farbeschichtung; je Meter
G-SR	Signalstreifen rot, weiß oder rot-weiß; je Pfosten





## Serie G2

Sperrpfosten aus feuerverzinktem Rundrohr. Sperrpfosten wahlweise feststehend, kippbar oder herausnehmbar; Rundrohr-Durchmesser 76 mm, feuerverzinkt, Höhe GOK 900 mm, aufgeschweißte Stahlkappe.

### Technische Beschreibung:

Absperrpfosten aus Rundrohr, feuerverzinkt. Herausnehmbarer bzw. kippbarer Pfosten mit Sicherung durch 18 mm Dreikantschloss. Beim Einbringen selbsttätige Verriegelung.

Bestellnr.	Ausführung	Gewicht
G2-S76	Serie G2 zum Einbetonieren, 76 mm	9 kg
G2-H76	Serie G2 zum Herausnehmen, 76 mm	12 kg
G2-K76	Serie G2 zum Kippen, 76 mm	12 kg
1100-RAL	Farbeschichtung in RAL/DB ...	
G-BH76	Bodenhülse für G2-H (Ersatz)	
G-B76G	Universal-Bodenhülse, Klemmring für 76 mm Rundrohr	
G-A85K	Abdeckkappe für Bodenhülse, verzinkt, nicht abschließbar	

Zubehör für Sperrpfosten	
Bestellnr.	Ausführung
G-KÖ	Kettenöse für Sperrpfosten
G-KE	Kettenglied (Notglieder)
G-AK	verzinkte Absperrkette 8 mm; je Meter
G-AKF	Kette mit Farbeschichtung; je Meter
G-SR	Signalstreifen rot, weiß oder rot-weiß; je Pfosten





Serie G2 STAR



156 stadtmoebel.de



Serie G2 STAR mit Kopf 1050  
Zentralbahn AG-Luzern-Interlaken



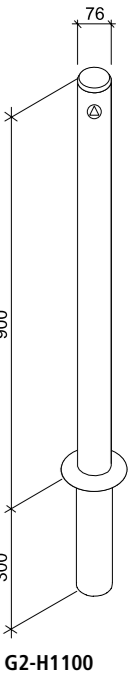
G2-H1100



G2-SF



\* Kopfformen: A1050 A1010 A1025  
nur in farbbeschichteter Ausführung!



G2-H1100

## Serie G2 STAR

Sperrpfosten aus feuerverzinktem Rundrohr. Sperrpfosten, wahlweise feststehend oder herausnehmbar; besonders vielseitig durch wählbare Kopfformen, Durchmesser 76 mm, feuerverzinkt, Höhe OKT ca. 900 mm, mit Rosette. Kopf als Stahl-Abdeckkappe (gewölbt oder flach) oder aus Vollaluminium, Kopfform 10xx\*.

### Technische Beschreibung:

Absperpfosten aus Rundrohr, feuerverzinkt. Herausnehmbarer Pfosten mit Sicherung durch 19 mm Dreikantschloss.  
Beim Einbringen selbsttätige Verriegelung.

### Ausführungen:

- G2-Sxx: zum Einbetonieren; mit gewölbter Stahlkappe (S1100) oder Aluminiumkopf (S10xx) und gewölbter Rosette.
- G2-SF: wie G2-Sxx, jedoch mit flacher Stahlkappe und ringförmiger Rosette.
- G2-Hxx: herausnehmbar, mit Bodenhülse zum Einbetonieren, selbsttätige Verriegelung; mit gewölbter Stahlkappe (H1100) oder Aluminiumkopf (H10xx) und gewölbter Rosette.
- G2-HF: wie G2-Hxx, jedoch mit flacher Stahlkappe und ringförmiger Rosette. Farbbeschichtung in RAL-/DB-Farbtönen nach Wunsch (siehe Option).

Bestellnr.	Option	Ausführung	Gewicht	Bestellnr.	Option	Ausführung	Gewicht
G2-S1100		G2 STAR zum Einbetonieren, Stahlkappe gewölbt	9 kg	G2-H10xx		G2 STAR Design-Ausführung, herausnehmbar	12 kg
G2-SF		G2 STAR zum Einbetonieren, Stahlkappe flach	9 kg			Hydrantenschloss; incl. Bodenhülse u. Rosette, Kopf- formen (s. o.), incl. Farbbeschichtung in RAL/DB anthrazit- eisenglimmer (DB 703)	
	1100-RAL	Farbbeschichtung in RAL/DB ...			G2-RAL	Farbbeschichtung in Wunschfarbe in RAL/DB ...	
G2-S10xx		G2 STAR Design-Ausführung, Kopfformen (s. o.) incl. Farbbeschichtung in RAL/DB anthrazit-eisenglimmer (DB 703)	9 kg		G-A85R	Abdeckkappe für Bodenhülse, abschließbar, verzinkt	
	G2-RAL	Farbbeschichtung in Wunschfarbe in RAL/DB ...			G-B85R	Bodenhülse für G2-H (Ersatz)	
	G-BPR	Bodenplatte 135 mm rund, angeschweißt			G-B76G	Universal-Bodenhülse, Klemmring für 76 mm Rundrohr	
G2-H1100		G2 STAR herausnehmbar, Stahlkappe gewölbt Hydrantenschloss; incl. Bodenhülse und Rosette	12 kg		DKH19	zusätzlicher Dreikantschlüssel, 19 mm	
G2-HF		G2 STAR herausnehmbar, Stahlkappe flach Hydrantenschloss; incl. Bodenhülse und Rosette	12 kg		G-SR	Signalstreifen rot, weiß oder rot-weiß; je Pfosten	
	1100-RAL	Farbbeschichtung in RAL/DB ...					

Absperpfosten





Serie G8-H1025



Serie G8-HF  
158 stadtmoebel.de



G8-H1025

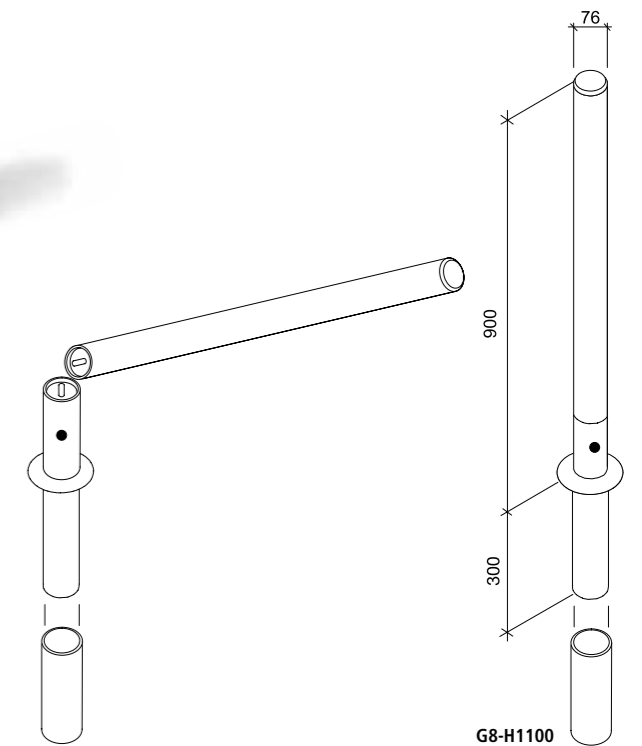
G8-SF



Hier gelangen Sie zu unserem Produktvideo.



\* Kopfformen: A1050 A1010 A1025  
nur in farbeschichteter Ausführung!



## Serie G8

Sperrpfosten mit Sollbruchstelle. Der Sperrpfosten mit innenliegendem Bauteil als Sollbruchstelle für die kostenbewusste Anwendung in gefährdeten Straßenflächen. Wahlweise feststehend oder herausnehmbar, besonders vielseitig durch wählbare Kopfformen, Durchmesser 76 mm, Höhe GOK ca. 900 mm, mit Rosette, feuerverzinkt, Kopf als Stahl-Abdeckkappe (gewölbt oder flach) oder aus Vollaluminium, Kopfform 10xx\*.

### Technische Beschreibung:

Im Schadensfall bricht innen die Gewindestange an der Sollbruchstelle. Das Pfostenoberteil kippt zur Seite und wird von einer Sicherungsschraube gehalten. Der Sperrpfosten lässt sich binnen weniger Minuten mit Hilfe des Reparaturkits „vor Ort“ instandsetzen. Dazu werden Ober- und Unterteil mit der neuen Gewindestange des

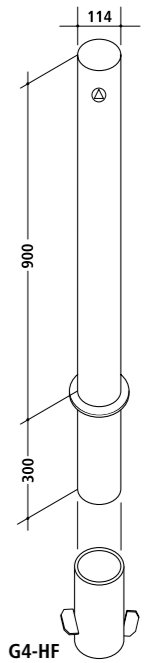
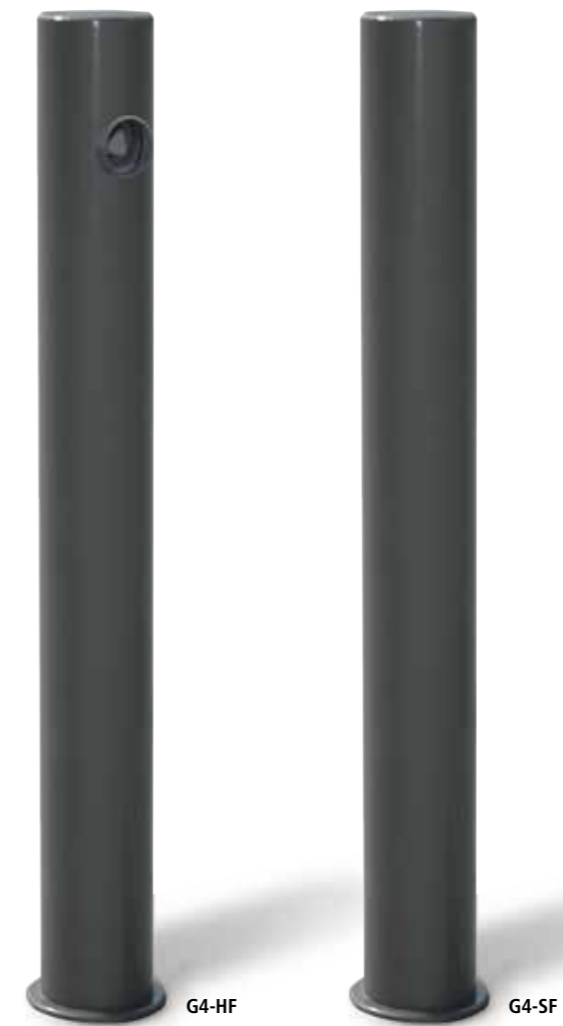
Reparaturkits verschraubt und festgeklemmt. Absperrpfosten aus Rundrohr, feuerverzinkt. Herausnehmbarer Pfosten mit Sicherung durch 19 mm Dreikantschloss. Beim Einbringen selbsttätige Verriegelung.

Bestellnr.	Ausführung	Gewicht
G8-S1100	Serie G8 zum Einbetonieren, Stahlkappe gewölbt	10 kg
G8-SF	Serie G8 zum Einbetonieren, Stahlkappe flach	10 kg
1100-RAL	Farbeschichtung in RAL/DB ...	
G8-S10xx	Serie G8 Design-Ausführung, Kopfformen (s. o.)	10 kg
	incl. Farbeschichtung in RAL/DB anthrazit-eisenglimmer (DB 703)	
G2-RAL	Farbeschichtung in Wunschfarbe in RAL/DB ...	
G8-H1100	Serie G8 herausnehmbar, Stahlkappe gewölbt, Hydrantenschloss; 13 kg	13 kg
	incl. Bodenhülse und Rosette	
G8-HF	Serie G8 herausnehmbar, Stahlkappe flach, Hydrantenschloss; 13 kg	13 kg
	incl. Bodenhülse und Rosette	
1100-RAL	Farbeschichtung in RAL/DB ...	

Bestellnr.	Ausführung	Gewicht
G8-H10xx	Serie G8 Design-Ausführung, herausnehmbar, Hydrantenschloss; 13 kg	13 kg
	incl. Bodenhülse u. Rosette, Kopfformen (s. o.)	
	incl. Farbeschichtung in RAL/DB anthrazit-eisenglimmer (DB 703)	
G2-RAL	Farbeschichtung in Wunschfarbe in RAL/DB ...	
G8-RK	Reparaturkit für BECKum G8 (Gewindestange, Schraube)	
G-A85R	Abdeckkappe für Bodenhülse, abschließbar, verzinkt	
G-B85R	Bodenhülse für Rundrohr (Ersatz)	
G-B76G	Universal-Bodenhülse, Klemmring für 76 mm Rundrohr	
G-SR	Signalstreifen rot, weiß oder rot-weiß; je Pfosten	

Absperrpfosten





## Serie G4

Runder Sperrpfosten mit flacher Abdeckung und ringförmiger Rosette. Sperrpfosten, wahlweise feststehend oder herausnehmbar, Durchmesser 114 mm. Höhe GOK ca. 900 mm.

### Technische Beschreibung:

Sperrpfosten, feuerverzinkt. Herausnehmbarer Pfosten inklusive Bodenhülse. Sicherung mit 19 mm Dreikantschloss. Beim Einbringen selbsttätige Verriegelung.

Bestellnr.	Ausführung	Gewicht	Bestellnr.	Ausführung
G4-SF	Serie G4 zum Einbetonieren, flache Abdeckung	12 kg	G-KO	Kettenöse für Sperrpfosten
G4-HF	Serie G4 herausnehmbar, flache Abdeckung	15 kg	G-KE	Kettenglied (Notglieder)
1100-RAL	Farbeschichtung in RAL/DB ...		G-AK	Absperkette 8 mm
G-BmaxR	Bodenhülse für 114 mm Rundrohr (Ersatz)		G-AKF	Kette mit Farbeschichtung
DKH19	zusätzlicher Dreikantschlüssel		G-SR	Signalstreifen rot, weiß oder rot-weiß



**INDEX (Produkte in alphabetischer Reihenfolge)**

	SEITE		SEITE		SEITE		SEITE		SEITE								
	<b>A3 PROFirund,</b> Abfallbehälter Kombination	100		<b>A19 CITYbig,</b> Behältergarage	98		<b>B520, Bank</b>	60		<b>FÖHR I / II / III,</b> Fahrradanhängerbügel	146		<b>MEERSBURG I / II, Bank</b>	48		<b>STRAT, Bank</b>	26
	<b>A6 BWrund,</b> Abfallbehälter	126		<b>A170, Abfallbehälter 30/50 l</b> mit und ohne Ascher	134, 135		<b>BENCHY I, Jugendbank</b>	68		<b>G1 Serie,</b> Sperrpfosten	152		<b>MEERSBURG, Tisch</b>	85		<b>T300V, Tisch</b>	84
	<b>A6AD BWrund,</b> Abfallbehälter Kombination	127		<b>AB1/4 ZWILLINGtop,</b> Abfallbehälter Kombination	122		<b>BRICO, Bank</b>	38		<b>G2 Serie,</b> Sperrpfosten	154		<b>MIRA, Bank</b>	50		<b>T500V, Tisch</b>	84
	<b>A7AD CITYrund,</b> Abfallbehälter Kombination	131		<b>AB2/3 ZWILLINGtop,</b> Abfallbehälter Kombination	124		<b>CITTA,</b> Bank mit und ohne Lehne	40		<b>G2 STAR Serie,</b> Sperrpfosten	156		<b>MONSA, Bankfamilie</b>	10, 83		<b>TERRAZZOLA,</b> Modulares Banksystem	92
	<b>A7F CITYrund,</b> Abfallbehälter	129		<b>AB3 PROFirund,</b> Abfallbehälter Kombination	100		<b>CITTA, Tisch</b>	83		<b>G4 Serie,</b> Sperrpfosten	160		<b>MODO,</b> Fahrradanhängerbügel	142		<b>USIT, Jugendbank</b>	66
	<b>A7G CITYrund,</b> Abfallbehälter	128		<b>AB13/4 ZWILLINGtop,</b> Abfallbehälter Kombination	123		<b>COMFORT,</b> Doppel- / Einzelleihe	94		<b>G8 Serie,</b> Sperrpfosten	158		<b>ONDE,</b> Fahrradanhängerbügel	142		<b>VARIA,</b> Modulares Banksystem	88
	<b>A7S CITYrund,</b> Abfallbehälter Kombination	130		<b>AB14/3 ZWILLINGtop,</b> Abfallbehälter Kombination	125		<b>COMIDO, Sitzgruppe</b>	80		<b>H 70 / V 70, Abfallbehälter</b> mit und ohne Ascher	104		<b>PLANTES V / H / HII,</b> Pflanztrog	96		<b>ZAG,</b> Fahrradanhängerbügel	142
	<b>A10F CITYnorm,</b> Abfallbehälter	132		<b>AB15 ZWILLINGsmile,</b> Abfallbehälter Kombination	108		<b>CONNECT, Bankfamilie</b>	6, 12		<b>INLINA,</b> Bank mit und ohne Lehne	24		<b>PLAZA, Bankfamilie</b>	20, 82			
	<b>A10FAD CITYnorm,</b> Abfallbehälter Kombination	132		<b>ACTIVA,</b> Fahrradparker	140		<b>DESSAU, Bankfamilie</b>	18, 82		<b>JOJO, Fahrradparker</b>	141		<b>QUERUM, Bank</b>	32			
	<b>A11 PROFilyps,</b> Abfallbehälter	110		<b>ARENA,</b> Rundbank mit und ohne Lehne	74		<b>DURO, Bank</b>	36		<b>KH 3, Bankauflage gerade</b>	78		<b>REGAS, Bank</b>	30			
	<b>A13 PROFirund,</b> Abfallbehälter	112		<b>ARENA, Tisch</b>	85		<b>F6G Benno,</b> Fahrradständer	150		<b>KH 3, Bankauflage radial</b>	78		<b>ROOSTER C3, Jugendbank</b>	69			
	<b>A13K PROFirund,</b> Abfallbehälter	114		<b>B1 NICrund,</b> Ascher	138		<b>F100, Einzelparker</b> Fahrradständer	148		<b>LÄNGSRUM, Bank</b>	34		<b>ROTHENBURG,</b> Bank mit und ohne Lehne	46			
	<b>A13KAD NICsmart,</b> Abfallbehälter Kombination	116		<b>B1-SL / SLD NICsafe,</b> Ascher	137		<b>F120,</b> Fahrradring	148		<b>LIGNO,</b> Fahrradanhängerbügel	144		<b>ROTHENBURG ReGerO,</b> Bank	64			
	<b>A14 PROFInorm,</b> Abfallbehälter	120		<b>B6 NICslim,</b> Ascher	136		<b>F130,</b> Fahrradständer	147		<b>LIGUS I / II, Bank</b>	42		<b>SATURN, Rundbank</b>	70			
	<b>A14K PROFInorm,</b> Abfallbehälter	118		<b>B300, durchgehend</b> mit und ohne Lehne	54		<b>F140,</b> Fahrradständer	149		<b>LIGUS, Bankauflage</b> mit und ohne Lehne	79		<b>SEDAN,</b> Bank und Lounge Modul	14			
	<b>A14KAD NICsmart,</b> Abfallbehälter Kombination	117		<b>B300, Rundbank</b> mit und ohne Lehne	76		<b>FERRO PUR / FERRO,</b> Fahrradanhängerbügel	144		<b>LIMPERO,</b> Hundehygiene	139		<b>SILENCIO, Drehliege</b>	95			
	<b>A15 PROFIsmile,</b> Abfallbehälter	106		<b>B500, Bank</b> mit und ohne Lehne	56		<b>FIGURA,</b> Modulares Banksystem	90		<b>LÜBBENAU, Bank</b>	52		<b>SINUS, Sitz- und Liegewelle</b>	8, 86			
	<b>A18 CITYline,</b> Abfallbehälter Kombination	102		<b>B510, Bank</b> mit und ohne Lehne	58		<b>FLEXUS, Bank</b>	44		<b>LÜBBENAU ReGerO, Bank</b>	62		<b>SITIN, Sitzgruppe</b>	81			



# HOLZ. HERZ. VERSTAND.

## Wir sind ...

... eine eigenständige Gesellschaft unter dem Dach der NUSSER-GRUPPE. Seit über 90 Jahren entwickeln und produzieren wir Möbel für den öffentlichen Außenraum. Qualität und Funktionalität, vor allem aber architektonische Ansprüche, bestimmen die Ausrichtung unseres Programms.

Traditionelle Handwerkskunst wurde uns durch den Firmengründer Wilhelm Nusser mit in die Wiege gelegt. Wir haben uns diesen Anspruch für die Bearbeitung von natürlichen und technischen Werkstoffen bis heute bewahrt. Wenngleich heute neben rein handwerklichen Verfahren auch eine Vielzahl an innovativen und ressourcenschonenden Fertigungstechnologien zum Einsatz kommen. Es ist die Arbeit unserer erfahrenen Fachkräfte, die ein NUSSER-Produkt auszeichnet. Insbesondere bei Sitzmöbeln erfolgt die Produktion deshalb im Allgemeinen auftragsbezogen und nicht in automatisierter Serienfertigung. Wir verstehen uns daher auch eher als industrielle Manufaktur und nicht als industrieller Großserienbetrieb. Damit haben wir uns über die Jahrzehnte hinweg als verlässlicher Partner öffentlicher und nicht öffentlicher Bauherren und Architekten etabliert.

Die Herstellung unserer Produkte erfolgt ausschließlich in eigenen Produktionsstätten mit eigenen Mitarbeitern. So können wir zuverlässig höchste Qualität, gleichzeitig aber auch ein hohes Maß an Flexibilität sicherstellen. Für ein lange Nutzungsdauer – eben BÄNKE FÜRS LEBEN!

## Nachhaltigkeit ...

... beginnt bei uns vor und an der eigenen Haustüre. Unsere Photovoltaikanlagen decken mehr als die Hälfte des benötigten Strombedarfs der gesamten NUSSER-GRUPPE ab. Sämtliche im Produktionsprozess anfallenden Holzspäne werden zu Briketts gepresst und automatisch der Heizungsanlage zugeführt. Unsere Fahrzeugflotte wird sukzessive auf Elektromobilität umgestellt. Auf unseren Grundstücken in Winnenden und Waldbröl haben wir zudem auch öffentlich zugängliche Ladesäulen installiert.

Seit 2009 sind wir ein FSC® – zertifiziertes Unternehmen und verarbeiten ausschließlich Holz aus nachhaltig bewirtschafteten Regionen. Unsere Zertifikatsnummer lautet SCS-COC-001802 und unser Lizenzcode ist FSC® C012729. Bitte fragen Sie explizit nach unseren FSC® – zertifizierten Produkten.



Der Farbgestaltung von Stadtmobiliar kommt eine immer stärkere Bedeutung zu. Unsere Produkte sind daher nicht nur in unserer Standardfarbe DB 703 sondern auch in allen gängigen RAL/DB Farbtönen erhältlich. Zum Schutz vor Graffiti und Aufklebern können wir alle Produkte auch mit einer entsprechenden Schutzbeschichtung versehen.

### Farbbeispiele



Unser vollständiges Produktprogramm, unsere Verkaufs- und Lieferbedingungen (AGB) sowie weiterführende Informationen zu verwendeten Materialien und Werkstoffen finden Sie auf unserer Internetseite. Dort stellen wir Ihnen auch BIM-Dateien für Ihre Planung kostenfrei zur Verfügung. Gerne sind wir auch persönlich für Sie da. Haben Sie Fragen oder wünschen ein Beratungsgespräch, senden Sie uns eine E-Mail oder rufen uns an.

Mit diesem Zertifikat bestätigt **SCS Global Services**, dass ein unabhängiges Audit durchgeführt wurde, und eine volle Konformität mit den relevanten Regelwerken für die folgende Firma besteht:

**Nusser Stadtmöbel GmbH & Co. KG**  
 Max-Eyth-Strasse 33, 71364 Winnenden, Baden-Württemberg, Deutschland  
 Werk Waldbröl - Im Langenbacher Siefen 5, 51545 Waldbröl-Hermesdorf, Deutschland

Dieses Einzel-COC FSC Zertifikat mit mehreren Standorten umfaßt die Herstellung von Gartenmöbel und Gartenholz und Andere Möbel und Gartenprodukte unter Anwendung des Transfersystems.

Die Firma ist mit allen angemeldeten Standorten im Rahmen einer Produktkettenprüfung zertifiziert und darf folgende Produkte verkaufen:

**FSC 100%**  
 Die Überprüfung wurde von Scientific Certification Systems (SCS) gemäß den Regeln des Forest Stewardship Council® A. C. (FSC®) durchgeführt.  
 FSC Standard: FSC-STD-40-004  
 SCS-Zertifikatsnummer: SCS-COC-001802  
 FSC-Lizenznummer: FSC-C012729

Gültig seit: 1 Mai 2019 Ablaufdatum: 30 April 2024

Das Zertifikat ist ein rechtlich verbindliches Dokument, das die Konformität des Produktes mit dem FSC-Standard bestätigt. Es ist ein Nachweis für den Käufer, dass das Produkt aus nachhaltiger Forstwirtschaft stammt. Die Verantwortung für die Einhaltung der FSC-Regeln liegt bei den Lieferanten des Produktes. Die Verantwortung für die Einhaltung der FSC-Regeln liegt bei den Lieferanten des Produktes. Die Verantwortung für die Einhaltung der FSC-Regeln liegt bei den Lieferanten des Produktes.

**SCSglobal SERVICES**  
 Maggie Schwartz, Managing Director, Forestry Services  
 SCS Global Services  
 2000 Powell Street, Ste. 600, Emeryville, CA 94608 USA

FSC® Zertifikat

Drucktechnische Farbabweichungen, technische Änderungen und Irrtümer vorbehalten.  
 Stand September 2022

### Impressum

**Nusser Stadtmöbel GmbH & Co. KG**, Max-Eyth-Str. 33, 71364 Winnenden  
**Design:** Reklame by Joe Beutel, Esslingen, **Druck:** SV Druck + Medien, Balingen,  
**Fotos:** Nusser, Oliver Hartmann, Sven Falk, Thommy West

Folgen Sie uns auf Instagram



Dieser Katalog wurde auf Papier aus verantwortungsvollen Quellen gedruckt.





Nusser Stadtmöbel GmbH & Co. KG  
Max-Eyth-Str. 33  
71364 Winnenden  
Tel. +49 (0)7195 / 693-111  
Fax +49 (0)7195 / 693-123  
nusser@stadtmoebel.de  
stadtmoebel.de



Für Info bitte  
QR-Codes scannen





## **Nusser Stadtmöbel GmbH & Co. KG**

Max-Eyth-Str. 33  
71364 Winnenden

Tel. +49 (0)7195 / 693-111  
Fax +49 (0)7195 / 693-123

[nusser@stadtmoebel.de](mailto:nusser@stadtmoebel.de)  
[stadtmoebel.de](http://stadtmoebel.de)

---